



Область применения:

- Воздушно-отопительный агрегат VKHA предназначен для воздушного отопления помещений посредством рециркуляции внутреннего воздуха.

Функциональное назначение:

- В состав агрегата оснащен осевым вентилятором, жидкостным теплообменником и воздухораспределителем.

Характеристики:

- Рабочее давление теплоносителя..... до 1,5 Мпа
- Рабочая температура.....до 150 °С
- Напряжением питания.....220В / 380В

Все оборудование агрегата смонтировано в единый блок и закрыто защитным кожухом, изготовленным из листовой оцинкованной стали.

Агрегаты можно также комплектовать системой автоматики.

Условия эксплуатации:

Перемещаемая среда не должна содержать липких веществ, волокнистых материалов, взрывоопасных смесей газов, паров и пыли, иметь агрессивность по отношению к углеродистым сталям выше агрессивности воздуха и содержать другие твердые примеси в концентрации не более 100 мг/м³.

- Вид климатического исполнения по ГОСТ 15150-69.....УХЛ3

Принцип работы:

Предлагается 2 варианта работы агрегата:

- **- дискретный** - автоматика без контроллера с комнатным термостатом и клапаном смесительного узла на 220В, открыто/закрыто. При достижении в помещении нужной температуры срабатывает комнатный термостат, закрывается клапан теплоносителя и выключается вентилятор. При понижении температуры ниже уровня установки клапан открывается и вентилятор включается в работу и т. д.
- **- аналоговый** - автоматика на базе контроллера с комнатным датчиком температуры и клапаном смесительного узла на 24В и плавным регулированием. Вентилятор работает всегда, а температура регулируется изменением количества подводимого теплоносителя



ВОЗДУШНО-ОТОПИТЕЛЬНОЕ ОБОРУДОВАНИЕ

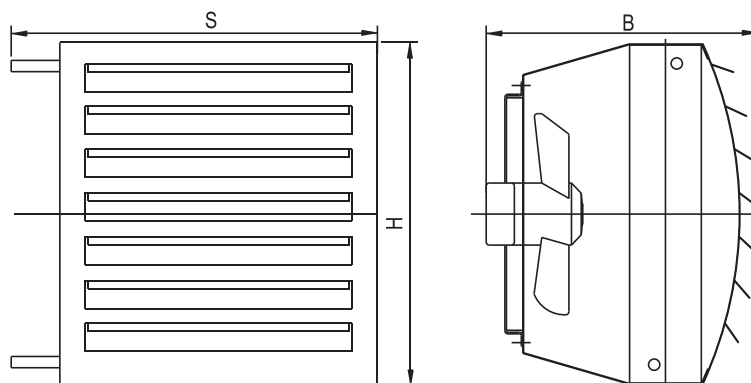
ВОЗДУШНО-ОТОПИТЕЛЬНЫЕ АГРЕГАТЫ VKNA

Технические характеристики Воздушно-отопительных агрегатов VKNA

Наименование	Расходвозд., м³/ч	Темп. воздуха на входе	150/70		130/70		110/70		90/70		80/60		70/50		60/40		Мощность вентилятора, не более, кВт
			Q, кВт	Gж, кг/ч	Q, кВт	Gж, кг/ч	Q, кВт	Gж, кг/ч	Q, кВт	Gж, кг/ч	Q, кВт	Gж, кг/ч	Q, кВт	Gж, кг/ч	Q, кВт	Gж, кг/ч	
VKNA12	1400	5	13,6	150	13,1	190	13,1	280	13,1	560	10,8	460	8,9	380	7	300	0,138
		10	12,7	140	12,2	170	12,2	260	11,7	500	9,9	420	8	340	6,1	260	
		15	11,7	130	11,3	160	11,3	240	10,8	460	8,9	380	7	300	5,2	220	
		20	11,3	120	10,3	150	10,3	220	9,9	420	8,0	340	6,1	260	4,2	180	
VKNA13	1300	5	18,3	200	17,4	250	17	360	17	730	14,4	620	11,8	500	9,2	390	
		10	17	180	16,6	240	16,1	350	15,7	670	13,1	560	10,5	450	7,8	340	
		15	15,7	170	15,3	220	14,8	320	14,4	620	11,8	500	9,2	390	6,5		
		20	14,4	150	13,9	200	13,5	290	13,1	560	10,5	450	7,8	340	5,7	240	
VKNA14	1200	5	20,9	220	20,5	290	19,7	420	19,7	840	16,9	720	13,7	590	10,9	470	
		10	19,3	210	18,9	270	18,5	400	18,1	780	15,3	660	12,1	520	9,3	400	
		15	18,1	190	17,3	250	16,9	360	16,9	720	13,7	590	10,9	470	7,6	330	
		20	16,5	180	16,1	230	15,7	340	15,3	660	12,1	520	9,3	400	6,4	280	
VKNA32	3300	5	31	330	29,1	430	29,9	640	29,9	1280	24,3	1040	19,9	850	15,5	660	
		10	28,8	310	27,7	400	27,7	590	27,7	1190	22,1	950	17,7	760	13,3	570	
		15	27,7	300	26,6	380	25,4	550	24,3	1040	19,9	850	15,5	660	11,1	470	
		20	25,4	270	24,3	350	23,2	500	22,1	950	17,7	760	13,3	570	8,9	380	
VKNA33	3100	5	38,5	410	37,4	530	36,4	780	36,4	1560	30,1	1290	24,9	1070	19,7	850	
		10	36,4	390	34,3	490	33,3	710	33,3	1430	28,1	1200	21,8	940	16,6	710	
		15	33,3	360	32,2	460	31,2	670	30,1	1290	24,9	1070	19,7	850	14,6	620	
		20	31,2	330	29,1	420	28,1	600	28,1	1200	21,8	940	16,6	710	11,4	490	
VKNA34	2800	5	44,1	470	43,2	620	42,2	910	42,2	1810	35,7	1530	29,1	1250	22,5	970	
		10	41,3	440	40,4	580	39,4	840	38,5	1650	31,9	1370	26,3	1130	19,7	840	
		15	38,5	410	37,6	540	35,7	760	35,7	1530	29,1	1250	22,5	970	16,9	720	
		20	35,7	380	33,8	480	32,9	700	31,9	1370	26,3	1130	19,7	840	13,1	560	
VKNA52	5700	5	47,8	510	45,9	660	44	940	45,9	1970	38,2	1640	30,6	1310	24,8	1060	
		10	44	470	42	600	42	900	42	1800	34,4	1470	26,8	1150	21	900	
		15	42	450	40,1	570	38,2	820	38,2	1640	30,6	1310	24,8	1060	17,2	740	
		20	38,2	410	36,3	520	34,4	740	34,4	1470	26,8	1150	21	900	13,4	570	
VKNA53	5300	5	64	690	62,2	890	60,4	1290	60,4	2590	51,5	2210	40,9	1750	32	1370	
		10	60,4	650	56,9	810	55,1	1180	55,1	2360	46,2	1980	37,3	1600	28,4	1220	
		15	55,1	590	53,3	760	51,5	1100	51,5	2210	40,9	1750	32	1370	23,1	990	
		20	51,5	550	49,8	710	48	1030	46,2	1980	37,3	1600	28,4	1220	19,5	840	
VKNA54	4900	5	80,5	860	78,9	1130	75,6	1620	75,6	3240	64,1	2750	52,6	2250	41,1	1760	
		10	73,9	790	72,3	1030	70,6	1510	70,6	3030	57,5	2460	46	1970	36,1	1550	
		15	69	740	67,4	960	65,7	1410	64,1	2750	52,6	2250	41,1	1760	29,6	1270	
		20	64,1	690	60,8	870	59,1	1270	57,5	2460	46	1970	36,1	1550	24,6	1060	
VKNA62	8000	5	64,4	690	61,7	880	59	1260	59	2530	51	2180	40,2	1720	32,2	1380	
		10	59	630	56,3	800	56,3	1210	56,3	2410	45,6	1950	37,6	1610	26,8	1150	
		15	56,3	600	53,6	770	51	1090	51	2180	40,2	1720	32,2	1380	24,1	1030	
		20	51	550	48,3	690	45,6	980	45,6	1950	37,6	1610	26,8	1150	18,8	800	
VKNA63	7200	5	94,1	1010	89,3	1280	89,3	1910	86,9	3720	74,8	3210	60,3	2590	48,3	2070	
		10	86,9	930	84,5	1210	82,1	1760	82,1	3520	67,6	2900	53,1	2280	41	1760	
		15	79,7	850	77,2	1100	74,8	1600	74,8	3210	60,3	2590	48,3	2070	33,8	1450	
		20	74,8	800	72,4	1030	67,6	1450	67,6	2900	53,1	2280	41	1760	29	1240	
VKNA64	6400	5	107,3	1150	105,1	1500	100,8	2160	100,8	4320	85,8	3680	70,8	3030	53,6	2300	
		10	98,7	1060	96,6	1380	94,4	2020	94,4	4050	77,2	3310	62,2	2670	47,2	2020	
		15	92,3	990	90,1	1290	85,8	1840	85,8	3680	70,8	3030	53,6	2300	38,6	1660	
		20	83,7	900	81,5	1160	79,4	1700	77,2	3310	62,2	2670	47,2	2020	32,2	1380	
VKNA82	12000	5	80,5	860	80,5	1150	76,4	1640	76,4	3280	64,4	2760	52,3	2240	40,2	1720	
		10	76,4	820	72,4	1030	72,4	1550	72,4	3100	60,3	2590	48,3	2070	36,2	1550	
		15	72,4	780	68,4	980	64,4	1380	64,4	2760	52,3	2240	40,2	1720	28,2	1210	
		20	64,4	690	60,3	860	60,3	1290	60,3	2590	48,3	2070	36,2	1550	24,1	1030	
VKNA83	10800	5	126,7	1360	123,1	1760	119,5	2560	119,5	5120	101,4	4350	83,3	3570	65,2	2790	
		10	115,9	1240	112,2	1600	108,6	2330	108,6	4660	90,5	3880	72,4	3100	54,3	2330	
		15	108,6	1160	105	1500	101,4	2170	101,4	4350	83,3	3570	65,2	2790	47,1	2020	
		20	101,4	1090	97,8	1400	94,1	2020	90,5	3880	72,4	3100	54,3	2330	36,2	1550	
VKNA84	9600	5	148,1	1590	144,8	2070	141,6	3030	138,4	5930	119,1	5100	96,6	4140	74	3170	
		10	138,4	1480	132	1890	128,7	2760	128,7	5520	106,2	4550	86,9	3720	64,4	2760	
		15	128,7	1380	122,3	1750	119,1	2550	119,1	5100	96,6	4140	74	3170	54,7	2340	
		20	115,9	1240	112,7	1610	109,4	2340	106,2	4550	86,9	3720	64,4	2760	45,1	1930	
VKNA102	13500	5	90,5	970	90,5	1290	86	1840	86	3690	72,4	3100	58,8	2520	45,3	1940	
		10	86	920	81,5	1160	81,5	1750	81,5	3490	67,9	2910	54,3	2330	40,7	1750	
		15	81,5	870	76,9	1100	72,4	1550	72,4	3100	58,8	2520	45,3	1940	31,7	1360	
		20	72,4	780	72,4	1030	67,9	1450	67,9	2910	54,3	2330	40,7	1750	28,6	1160	
VKNA103	12700	5	149	1600	144,8	2070	140,5	3000	140,5	6020	119,2	5110	97,9	4200	76,6	3280	
		10	136,3	1460	132	1890	127,7	2740	127,7	5470	106,4	4560	85,2	3650	63,9	2740	
		15	127,7	1370	123,5	1760	119,2	2550	119,2	5110	97,9	4200	76,6	3280	55,4	2370	
		20	119,2	1280	115	1640	110,7	2370	106,4	4560	85,2	3650	63,9	2740	42,6	1820	
VKNA104	12000	5	193,1	2070	189,1	2700	185,1	3970	181	7760	152,9	6550	124,7	5350	100,6	4310	
		10	181	1940	173	2470	169	3620	169	7240	140,8	6030	112	4830	84,5	3620	
		15	165	1770	160,9	2300	156,9	3360	152,9	6550	124,7	5350	100,6	4310	72,4	3100	
		20	152,9	1640	148,9	2130	144,8	3100	140,8	6030	112,7	4830	84,5	3620	56,3	2410	

Чертеж и размер Воздушно-отопительных агрегатов VKHA

Размеры в мм



Обозначения:

H - высота агрегата;
B - ширина агрегата;
S - длина агрегата.

Основные размеры и масса Воздушно-отопительных агрегатов VKHA

Типоразмер	Производительность, м ³ /час	S, мм	B, мм	H, мм	Масса, кг	Присоединительные резьбы теплообменников*, дюйм	Диаметр подключаемого воздуховода (VKHA TP-П), мм
1	1800	710	500	380	31,5	G3/4"	355
3	3150	720	530	680	46,5	G1"	450
5	5000	1090	530	680	69,4	G1 1/4"	500
6	6300	1390	530	680	87,5	G1 1/2"	500
8	8000	1090	590	1000	107,0	G1 1/2" (G2" - 4 рядный)	710
10	10000	1400	600	1000	146,6	G1 1/2" (G2" - 4 рядный)	710

*Могут меняться в зависимости от поставщика.

Структура обозначения при заказе

