

Фильтры

ФИЛЬТР VKFR



Область применения:

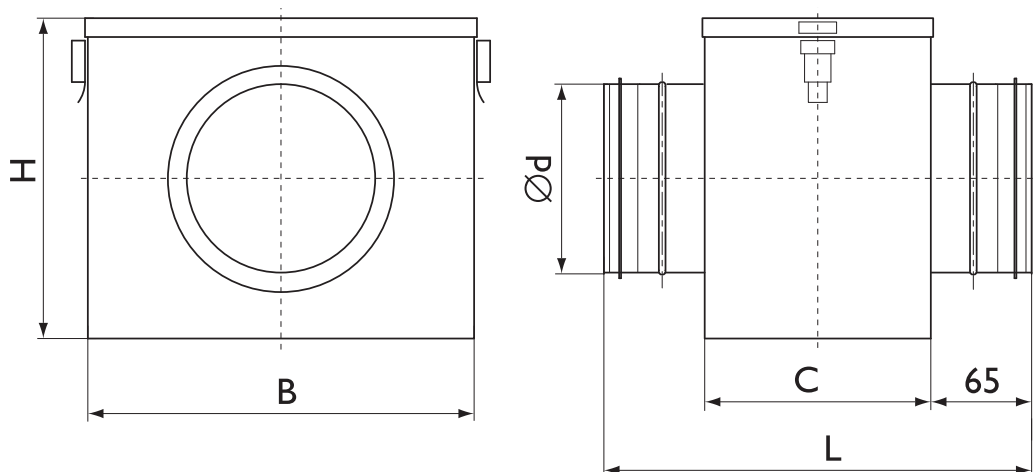
- Фильтр VKFR предназначен для очистки воздуха.

Характеристики:

- Класс очистки.....EU3
- Монтаж.....в любом положении
- Соединение.....нипельное

Чертеж Фильтров VKFR

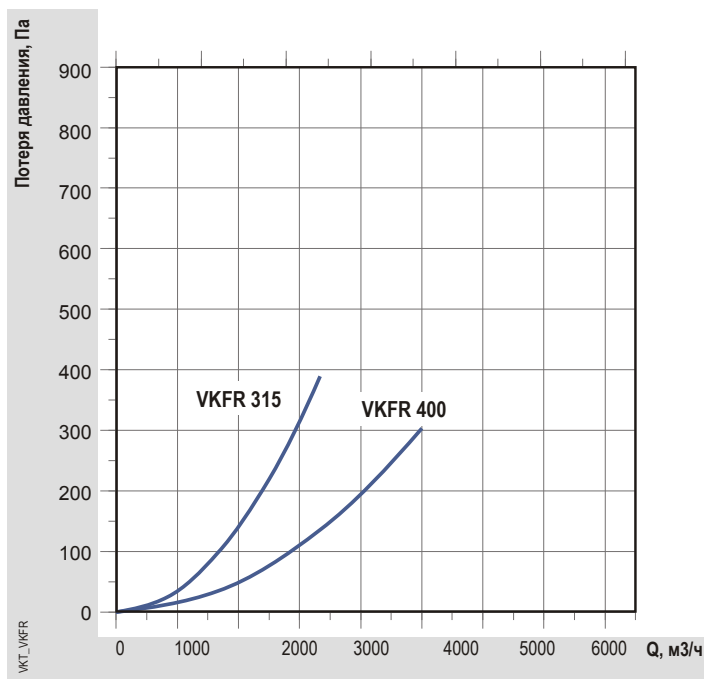
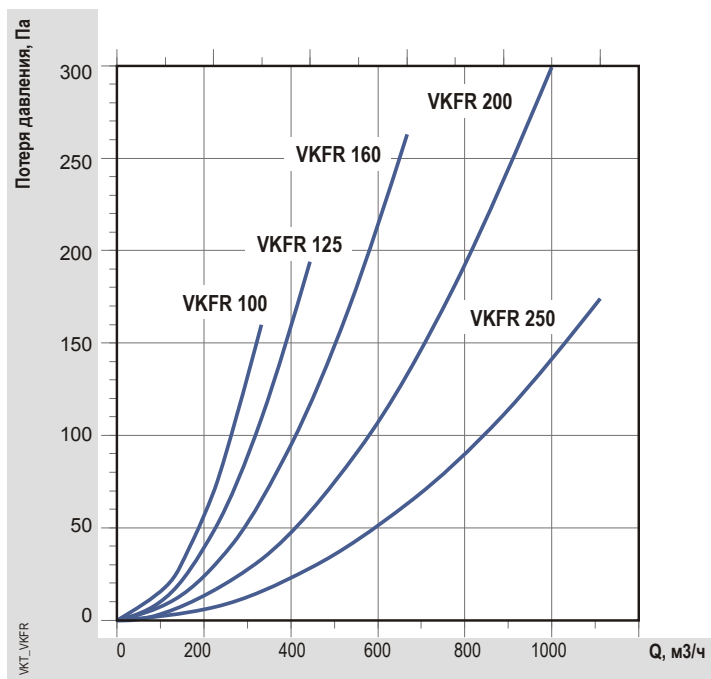
Размеры в мм



Технические характеристики Фильтров VKFR

№ кривой	Модель	Ød	B	H	C	L	Масса, кг
1	VKFR 100	100	205	170	120	230	1,5
2	VKFR 125	125	215	205	140	250	1,7
3	VKFR 160	160	265	235	155	265	2,0
4	VKFR 200	200	315	275	180	290	3,0
5	VKFR 250	250	365	325	230	340	4,5
6	VKFR 315	315	425	390	330	440	6,2

Диаграмма падения давления Фильтров VKFR (*значения для чистых фильтров)



Структура обозначения при заказе

