

Вентиляторы

ВЕНТИЛЯТОР VKVO



Область применения:

- Осевые вентиляторы VKVO предназначены для использования:
- в системах вентиляции производственных, общественных и жилых зданий;
 - в холодильной технике (чиллеры, ККБ) и др.

Характеристики:

- Рабочий диапазон температурот -30 до +40 °С
- Вид климатического исполнения, согласно ГОСТ 15150-69.....У
- Категория размещения, согласно ГОСТ 15150-69.....2
- Двигатель.....однофазный асинхронные с внешним ротором
- Класс защиты.....IP54
- Количество лопаток.....5
- Направление потока.....от решетки
- Монтаж.....любое положение

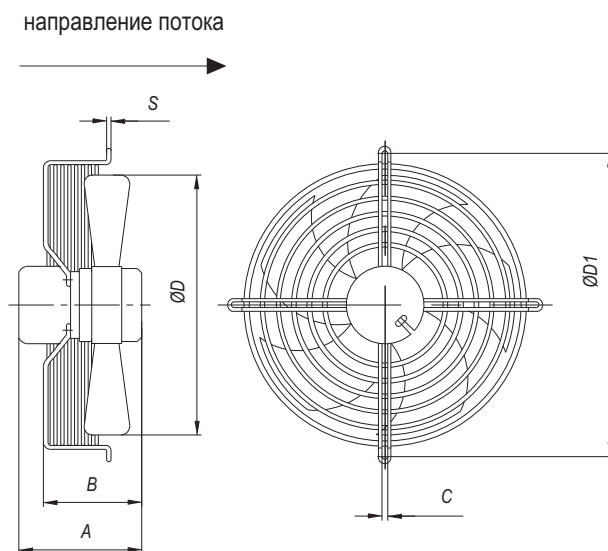
Регулирование оборотов возможно при помощи преобразователя частоты.

Лопатки приварены к орпусу защищены с решетками и черным лаковым покрытиемлопатки приварены к корпусу;

VKVO предназначены для внутренней установки, также возможен монтаж на открытом воздухе при условии обеспечения защиты от атмосферных осадков.

Чертеж Вентиляторов VKVO

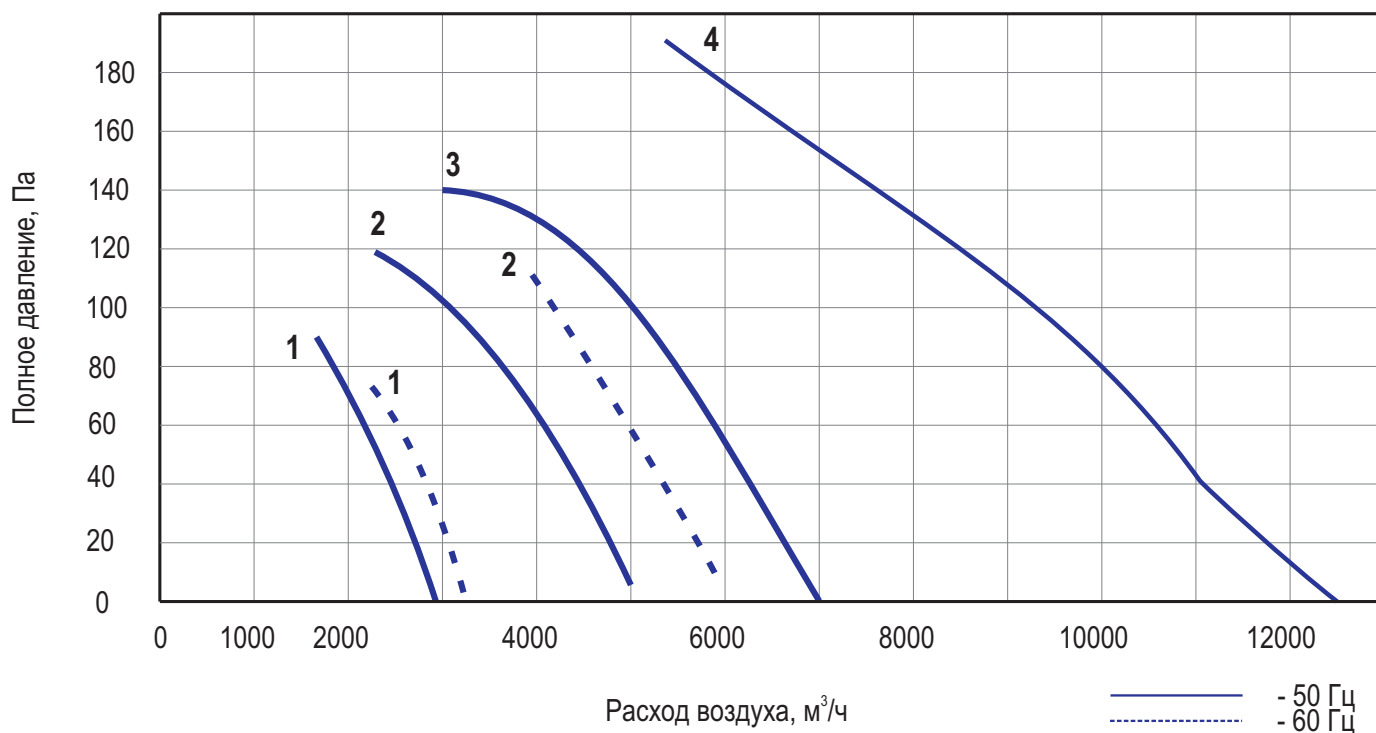
Размеры в мм



Габаритные размеры Вентиляторов VKVO

№ кривой	Модель	A, мм	B, мм	C, мм	D, мм	D1, мм	S, мм	Масса, кг
1	VKVO 4E 350	158	133	9	350±2	422	5	5
2	VKVO 4E 450	500	250	9	446±2	522	6	7
3	VKVO 4E 500	500	300	10	499±2	570	6	10
4	VKVO 4E 630	600	300	10	628±2	750	7	15

Аэродинамические характеристики Вентиляторов VKVO



Технические характеристики Вентиляторов VKVO

№ кривой	Модель	Напряжение, В	Частота, Гц	Частота вращения, об/мин	Мощность, Вт	Ток, А	Уровень звука, dBA
1	VKVO 4E 350	230	50	1370	190	0,82	62
2	VKVO 4E 450	230	50	1380	360	1,6	71
3	VKVO 4E 500	230	50	1320	420	1,85	72
4	VKVO 4E 630	230	50	1315	810	3,5	78

Структура обозначения при заказе

