

#### Область применения:

- Усиленная заслонка VKZ(C) предназначена для регулирования расхода воздуха или перекрытия вентиляционного канала. Заслонка может эксплуатироваться в условиях пониженных температур.

#### Конструкция и принцип работы:

- Усиленная заслонка VKZ(C) состоит из четырехстеночного корпуса, выполненного из оцинкованной стали, створка клапана – выполнена из усиленного алюминиевого профиля, примыкание створок выполнено в форме замкового уплотнения.
- Усиленная заслонка VKZ(C) в своем составе не имеет никаких нагревательных элементов. Лопатки заслонки раскрываются параллельно и приводятся в движение с помощью системы рычагов и тяг. Ось механизма регулирования может быть расположена на любой из лопаток на любой стороне блока.
- Для управления заслонками используется ручной или электромеханический привод. Привод подбирается на основании расчета требуемого крутящего момента.

**Возможно изготовление VKZ(C) Ex - взрывозащищенного исполнения ( I Ex d IIC T6 Gb | II Gb c IIC T6)**

#### Тип приводов:

- Электромеханический привод;
- Ручной;
- Площадка под привод;
- Привод во взрывозащищенной оболочке.

#### Типы сечений:

- Прямоугольное (квадратное).

#### Условия эксплуатации:

- Вид климатического исполнения по ГОСТ 15150-69.....УХЛ 3 / УЗ
- Предельные рабочие температуры окружающего воздуха..... - 30°C / + 40°C
- Давление в сети.....до 1800 Па

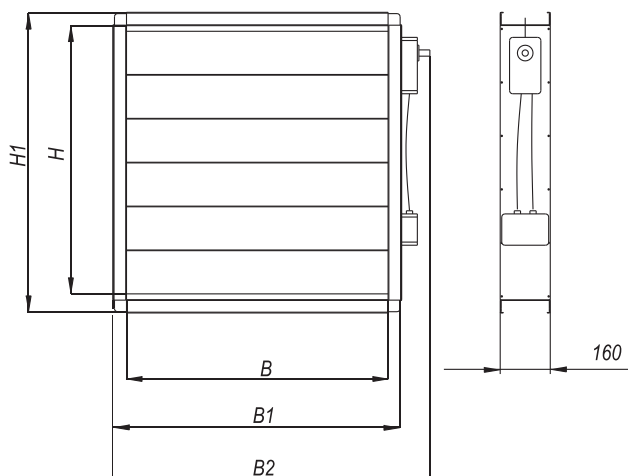
#### Особенности монтажа:

Монтаж заслонок в системе вентиляции осуществляется путем крепления фланцев заслонок к ответным фланцам воздуховодов или других агрегатов вентиляционных систем с помощью болтов и скоб.

При подсоединении заслонки к воздуховодам необходимо обратить внимание на то, чтобы геометрия заслонки осталась неизменной, то есть угол между горизонтальными и вертикальными стенками корпуса заслонки должен оставаться 90°

Чертеж Заслонок усиленных VKZ(C)

Размеры в мм



Обозначения:

В - ширина внутреннего сечения;  
 Н - высота внутреннего сечения;  
 $B1=B+75$  мм - ширина заслонки без привода;  
 $H1=H+75$  мм - высота заслонки без привода;  
 $B2=B1+170$  мм - ширина заслонки с приводом, где 170 мм - длина штока для монтажа привода.

Минимальные изготавливаемые размеры одной заслонки - 170x170 мм.

Максимальные изготавливаемые размеры одной заслонки:

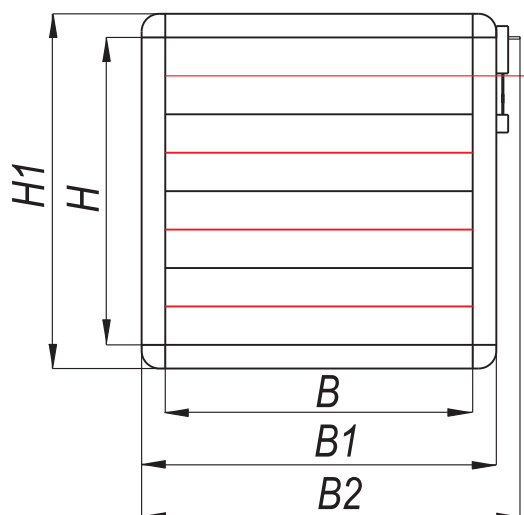
- исполнение 1: 2200x2000 мм;
- исполнение 2: 3400x2000 мм;
- взрывозащищенные заслонки: 2200x2000 мм.

Шаг изменения размеров - 5 мм.

При высоте заслонки не кратной 140 мм (за вычетом 30мм), оставшаяся часть сечения перекрывается полосой из оцинкованной стали!

Виды исполнения Заслонок усиленных VKZ(C)

ИСПОЛНЕНИЕ 1



ИСПОЛНЕНИЕ 2

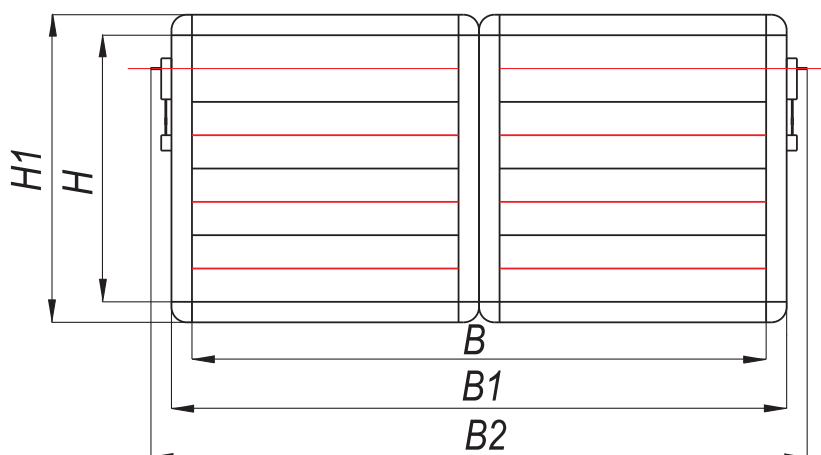
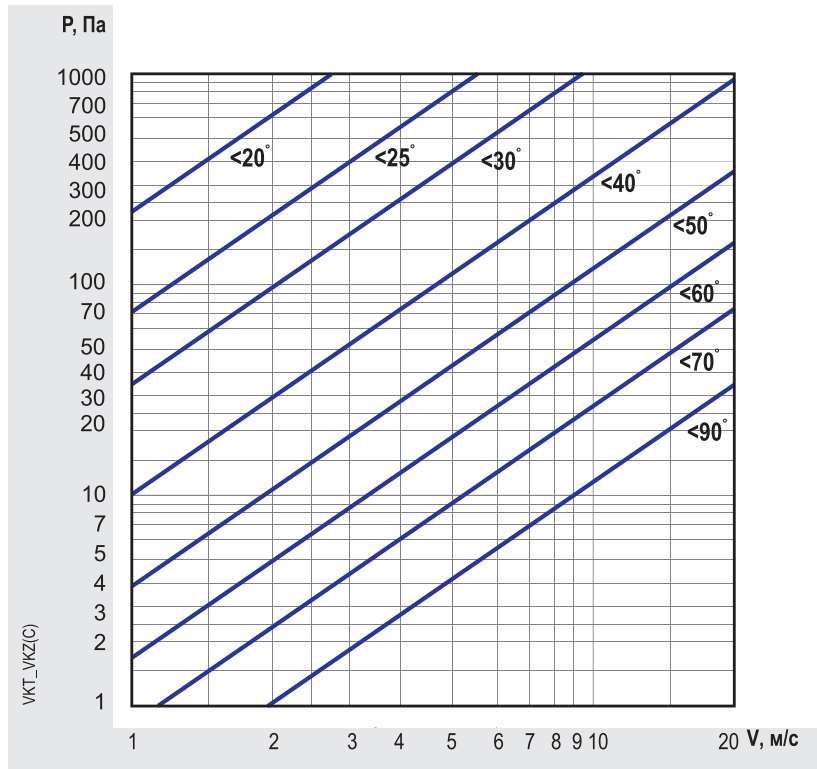


Диаграмма падений давления для Заслонок алюминиевых VKZ(C)



При проектировании заслонок в системе вентиляции необходимо учитывать падение давления на данном элементе. Величину потерь давления можно определить по представленной диаграмме следующим образом:

1. Определяется скорость потока воздуха по формуле:  
$$v=L/(3600*b*h),$$
 где

L – расход воздуха через заслонку (м<sup>3</sup>/час),  
b и h – соответственно ширина и высота внутреннего сечения (м).

2. Определяется угол открытия лопаток заслонки, при котором требуется вычислить потери давления.

3. На пересечении вертикальной линии, соответствующей определенной скорости воздуха и наклонного графика потерь давления находится точка, по которой определяются потери давления.

Обозначения :

P – давление, Па  
V – скорость воздуха, м/с

Расчет площади живого сечения Заслонок усиленных VKZ(C)

H \ B	400	500	600	700	800	900	1000	1100	1200	1300	1400	1500	1600	1700	1800	1900	2000	2100	2200	2300	2400	2500	2600	2700	2800	2900	3000	3100	3200	3300	3400
300	0,032	0,040	0,047	0,055	0,063	0,071	0,079	0,087	0,095	0,103	0,111	0,119	0,126	0,134	0,142	0,150	0,158	0,166	0,174	0,176	0,184	0,192	0,199	0,207	0,215	0,223	0,231	0,239	0,247	0,255	0,263
400	0,079	0,099	0,119	0,139	0,158	0,178	0,198	0,218	0,238	0,257	0,277	0,297	0,317	0,337	0,356	0,376	0,396	0,416	0,436	0,441	0,460	0,480	0,500	0,520	0,540	0,559	0,579	0,599	0,619	0,639	0,658
500	0,127	0,159	0,190	0,222	0,254	0,285	0,317	0,349	0,380	0,412	0,444	0,476	0,507	0,539	0,571	0,602	0,634	0,666	0,697	0,705	0,737	0,769	0,800	0,832	0,864	0,896	0,927	0,959	0,991	1,022	1,054
600	0,174	0,218	0,262	0,305	0,349	0,392	0,436	0,480	0,523	0,567	0,610	0,654	0,698	0,741	0,785	0,828	0,872	0,916	0,959	0,970	1,014	1,057	1,101	1,145	1,188	1,232	1,275	1,319	1,363	1,406	1,450
700	0,174	0,218	0,262	0,305	0,349	0,392	0,436	0,480	0,523	0,567	0,610	0,654	0,698	0,741	0,785	0,828	0,872	0,916	0,959	0,970	1,014	1,057	1,101	1,145	1,188	1,232	1,275	1,319	1,363	1,406	1,450
800	0,222	0,278	0,333	0,389	0,444	0,500	0,555	0,611	0,666	0,722	0,777	0,833	0,888	0,944	0,999	1,055	1,110	1,166	1,221	1,235	1,290	1,346	1,401	1,457	1,512	1,568	1,623	1,679	1,734	1,790	1,845
900	0,270	0,337	0,404	0,472	0,539	0,607	0,674	0,741	0,809	0,876	0,944	1,011	1,078	1,146	1,213	1,281	1,348	1,415	1,483	1,500	1,567	1,634	1,702	1,769	1,837	1,904	1,971	2,039	2,106	2,174	2,241
1000	0,270	0,337	0,404	0,472	0,539	0,607	0,674	0,741	0,809	0,876	0,944	1,011	1,078	1,146	1,213	1,281	1,348	1,415	1,483	1,500	1,567	1,634	1,702	1,769	1,837	1,904	1,971	2,039	2,106	2,174	2,241
1100	0,317	0,397	0,476	0,555	0,634	0,714	0,793	0,872	0,952	1,031	1,110	1,190	1,269	1,348	1,427	1,507	1,586	1,665	1,745	1,764	1,844	1,923	2,002	2,082	2,161	2,240	2,320	2,399	2,478	2,557	2,637
1200	0,365	0,456	0,547	0,638	0,730	0,821	0,912	1,003	1,094	1,186	1,277	1,368	1,459	1,550	1,642	1,733	1,824	1,915	2,006	2,029	2,120	2,212	2,303	2,394	2,485	2,576	2,668	2,759	2,850	2,941	3,032
1300	0,412	0,516	0,619	0,722	0,825	0,928	1,031	1,134	1,237	1,340	1,443	1,547	1,650	1,753	1,856	1,959	2,062	2,165	2,268	2,294	2,397	2,500	2,603	2,706	2,809	2,913	3,016	3,119	3,222	3,325	3,428
1400	0,412	0,516	0,619	0,722	0,825	0,928	1,031	1,134	1,237	1,340	1,443	1,547	1,650	1,753	1,856	1,959	2,062	2,165	2,268	2,294	2,397	2,500	2,603	2,706	2,809	2,913	3,016	3,119	3,222	3,325	3,428
1500	0,460	0,575	0,690	0,805	0,920	1,035	1,150	1,265	1,380	1,495	1,610	1,725	1,840	1,955	2,070	2,185	2,300	2,415	2,530	2,559	2,674	2,789	2,904	3,019	3,134	3,249	3,364	3,479	3,594	3,709	3,824
1600	0,508	0,635	0,761	0,888	1,015	1,142	1,269	1,396	1,523	1,650	1,777	1,904	2,030	2,157	2,284	2,411	2,538	2,665	2,792	2,824	2,950	3,077	3,204	3,331	3,458	3,585	3,712	3,839	3,966	4,093	4,219
1700	0,508	0,635	0,761	0,888	1,015	1,142	1,269	1,396	1,523	1,650	1,777	1,904	2,030	2,157	2,284	2,411	2,538	2,665	2,792	2,824	2,950	3,077	3,204	3,331	3,458	3,585	3,712	3,839	3,966	4,093	4,219
1800	0,555	0,694	0,833	0,972	1,110	1,249	1,388	1,527	1,666	1,804	1,943	2,082	2,221	2,360	2,498	2,637	2,776	2,915	3,054	3,088	3,227	3,366	3,505	3,644	3,782	3,921	4,060	4,199	4,338	4,476	4,615
1900	0,603	0,754	0,904	1,055	1,206	1,356	1,507	1,658	1,808	1,959	2,110	2,261	2,411	2,562	2,713	2,863	3,014	3,165	3,315	3,353	3,504	3,654	3,805	3,956	4,107	4,257	4,408	4,559	4,709	4,860	5,011
2000	0,650	0,813	0,976	1,138	1,301	1,463	1,626	1,789	1,951	2,114	2,276	2,439	2,602	2,764	2,927	3,089	3,252	3,415	3,577	3,618	3,780	3,943	4,106	4,268	4,431	4,593	4,756	4,919	5,081	5,244	5,406

Масса Заслонок алюминиевых VKZ(C) без привода, кг

H \ B	400	500	600	700	800	900	1000	1100	1200	1300	1400	1500	1600	1700	1800	1900	2000	2200	2400	2600	2800	3000	3200	3400
300	9,0	10,0	11,1	12,2	13,2	14,3	15,4	16,4	18,7	20,4	22,8	25,4	26,4	27,5	28,6	29,7	30,8	32,8	37,4	40,8	45,6	50,8	52,8	55,0
400	10,2	12,5	13,5	15,1	16,7	18,7	20,3	21,8	23,2	24,8	26,1	27,9	30,4	34,5	37,4	39,1	40,6	43,6	46,4	49,6	52,2	55,8	60,8	69,0
500	12,1	14,2	15,8	16,3	18,0	19,8	21,2	22,6	24,1	25,5	26,9	28,7	34,7	36,8	40,2	43,5	45,7	48,5	51,3	54,8	57,9	62,4	67,8	71,2
600	14,5	16,3	18,1	20,0	21,8	23,6	25,4	27,3	29,1	30,7	32,8	34,6	36,4	38,0	47,1	49,1	50,8	54,6	58,2	61,4	65,6	69,2	72,8	76,0
700	16,8	18,7	20,6	23,0	25,1	27,3	29,4	31,5	33,7	35,6	37,8	39,8	41,9	44,0	54,3	56,8	59,0	63,4	67,4	71,2	75,6	79,6	83,8	88,0
800	18,7	19,9	23,2	24,3	26,0	28,4	31,2	33,8	35,4	37,5	40,1	42,3	46,2	49,1	59,2	61,0	63,2	68,1	72,3	80,1	82,3	87,4	92,4	98,2
900	20,2	22,0	25,0	26,8	29,1	31,5	33,8	36,2	38,6	40,9	43,3	45,6	48,1	50,3	62,4	64,9	67,5	72,5	77,5	82,4	86,6	91,2	96,2	100,6
1000	22,0	24,6	27,1	29,5	32,1	35,0	37,4	40,1	42,8	45,3	48,0	50,6	53,1	55,9	69,6	72,2	75,0	80,3	86,0	91,5	96,0	101,2	106,2	111,8
1100	24,5	26,8	29,3	31,8	33,8	37,4	39,6	43,1	45,4	48,4	52,4	53,7	56,1	58,6	74,5	77,5	79,9	84,5	91,2	95,3	104,8	107,4	112,2	117,2
1200	26,4	28,1	31,2	33,8	36,8	39,7	42,8	45,3	48,1	51,0	54,1	56,9	60,2	62,8	77,6	80,7	83,7	89,9	96,0	102,1	108,3	114,0	112,3	125,1
1300	28,3	30,5	33,7	36,8	39,9	43,1	46,2	49,4	52,5	55,6	58,8	61,9	65,0	68,2	84,9	88,2	91,5	98,1	104,8	111,4	117,8	124,1	120,7	136,7
1400	30,1	32,4	35,9	39,8	43,4	46,7	50,0	53,5	56,9	60,2	63,9	67,2	70,6	74,0	92,3	95,8	99,4	106,7	113,5	120,9	128,0	134,5	130,4	148,2
1500	31,4	34,1	37,6	42,5	45,6	49,3	52,1	55,9	59,7	63,4	65,7	69,5	74,5	77,6	97,2	105,3	107,4	116,2	122,6	128,2	131,5	140,1	139,1	155,2
1600	33,2	37,6	39,1	44,6	47,6	51,5	55,0	58,8	62,5	66,1	70,0	73,5	76,9	80,7	103,1	108,0	115,6	123,2	131,0	133,1	140,3	147,2	153,9	161,6
1700	35,6	39,8	43,5	48,2	50,0	54,9	58,7	62,7	66,6	70,5	74,4	78,4	82,3	86,2	110,0	113,5	117,6	124,1	132,2	140,5	149,1	157,0	165,0	172,5
1800	38,4	41,5	48,2	51,0	54,6	58,4	61,3	64,3	68,1	73,0	76,0	80,1	84,3	88,4	114,6	117,4	122,7	128,4	137,4	146,2	152,2	160,8	168,8	177,1
1900	41,2	46,2	50,1	54,2	57,3	62,1	65,4	67,9	72,0	76,1	80,4	84,6	88,7	92,8	116,3	124,2	127,4	133,7	142,3	151,2	161,0	169,9	177,5	185,4
2000	43,5	49,2	53,4	57,3	60,7	64,1	69,4	72,4	76,2	80,7	85,1	89,6	94,0	98,5	119,2	128,3	138,4	141,8	151,2	160,5	170,4	180,2	188,4	197,2

- 1 - заслонка усиленная с 1 приводом (исполнение 1)
- 2 - заслонка усиленная с 2 приводами в 2 секциях (исполнение 2)

**Примечание:**  
 Максимальные размеры заслонки первого исполнения 2200x2000 мм.  
 Заслонки любого размера изготавливаются без вылета жалюзи.

Структура обозначения при заказе

