

ОБЩИЕ СВЕДЕНИЯ

Клапан сертифицирован в установленном законодательством порядке.

Предел огнестойкости клапана КПС-1м(90):

- в режиме нормального открытого (огнезадерживающего) клапана - **EI 90**;
- в режиме нормального закрытого (дымового) клапана - **E 120, EI 120**.

Противопожарный клапан систем вентиляции зданий и сооружений КПС-1м(90) (далее клапан) по своему функциональному назначению может применяться как в качестве огнезадерживающего с нормально открытой заслонкой (НО), так и дымового с нормально закрытой заслонкой (НЗ), согласно требованиям СП 60.13330.2012 и СП 7.13130.2013.

Вид климатического исполнения и категория размещения УХЛ4 по ГОСТ 15150. Предельные значения рабочей температуры окружающего воздуха от -10°C до +40°C, при условии прямого воздействия атмосферных осадков.

Клапан выпускается прямоугольного (квадратного) или круглого сечения. Устанавливается в проемах или местах прохода вентиляционных систем через противопожарные преграды.

Клапан работоспособен в любой пространственной ориентации.

Клапан не подлежит установке в вентиляционных каналах помещений категории А и Б по взрывопожароопасности, местных отсосах взрывопожароопасных смесей.

Клапан изготовлен из оцинкованной стали.

Конструкция прямоугольного (квадратного) клапана представляет собой две секции, между которыми проложен огнеупорный материал, выполняющий роль температурного шва. Клапан состоит из секции №1 и секции №2 корпуса, заслонки, привода с защитным кожухом, предохраняющего привод при монтаже клапана.

Конструкция круглого клапана представляет собой односекционный корпус, заслонки из огнеупорного материала, привода с защитным кожухом, предохраняющего привод при монтаже клапана.

Клапан комплектуется следующими типами приводов:

- электромеханический MS, MSE (Siemens);
- электромеханический MB, MBE;
- электромагнитный (ЭМ)

**Электромагнитные приводы по умолчанию комплектуются клеммной колодкой.**



Клапан КПС-1м(90) с электромеханическим приводом Siemens



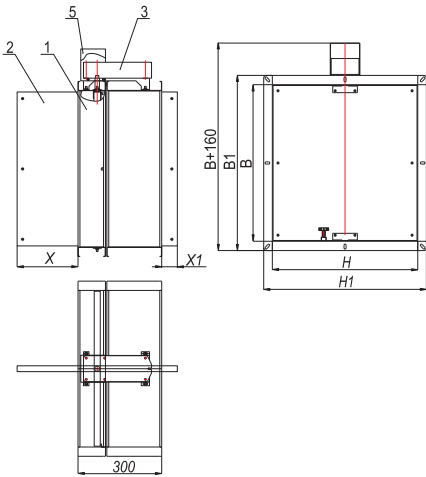
Клапан КПС-1м(90) с электромагнитным приводом



Клапан КПС-1м(90) с электромеханическим приводом MB

СХЕМЫ КОНСТРУКЦИИ КПС-1м (90)

С электромеханическим приводом



Обозначения на схемах

- 1 - корпус клапана;
- 2 - заслонка;
- 3 - электромеханический привод;
- 4 - электромагнитный привод;
- 5 - защитный кожух.

В и Н - Присоединительные размеры (ширина и высота) клапана, мм  
Длина клапанов L=300 мм

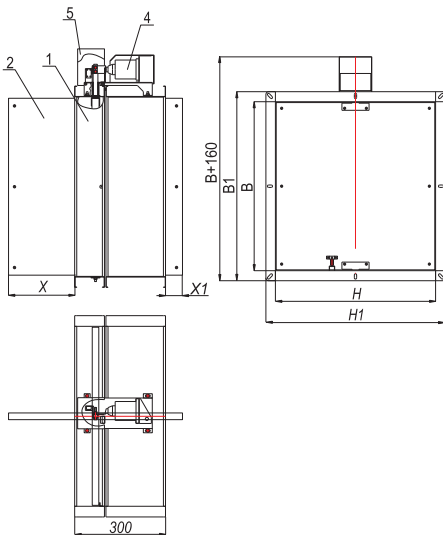
$$B1 = B + 60 \text{ мм}$$

$$H1 = H + 60 \text{ мм}$$

**Примечание**

Клапаны с высотой меньше 150 мм изготавливаются только с электромеханическим приводом.

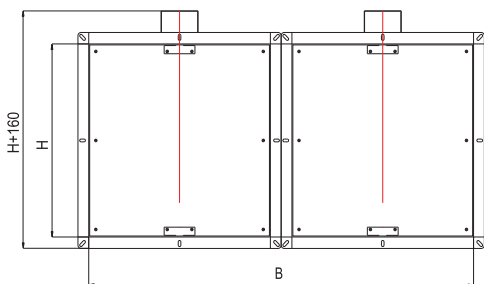
С электромагнитным приводом



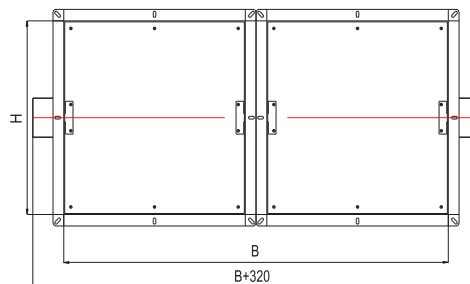
ВЫЛЕТ ЗАСЛОНКИ ЗА КОРПУС КЛАПАНА КПС-1м(90)

Н, мм	100	150	200	250	300	350	400	450	500	550	600	650	700	750	800	850	900	950	1000
Х, мм	0	0	25	50	75	100	125	150	175	200	225	250	275	300	325	350	375	400	425
Х1, мм	0	0	0	0	0	0	0	0	15	40	65	90	115	140	165	190	215	240	265

ВИДЫ КАСЕТНОГО ИСПОЛНЕНИЯ КЛАПАНА КПС-1М(90)



Исполнение 1



Исполнение 2

СХЕМЫ КОНСТРУКЦИИ КПС-1М(90) КРУГЛОГО СЕЧЕНИЯ

Обозначения на схемах

- 1 - корпус клапана;
- 2 - заслонка;
- 3 - электромеханический привод;
- 4 - защитный кожух;
- 5 - упор заслонки;
- 6 - тепловой замок;
- 7 - электромагнитный привод.

D - диаметр клапана, мм.

Длина клапанов L=312 мм.

Минимальный диаметр клапана с электромеханическим и электромагнитным приводом – Ø100 мм.

Минимальный диаметр клапана с тепловым замком - Ø140 мм.

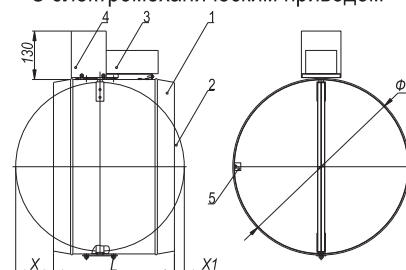
Максимальный диаметр клапана - Ø560 мм.

Клапаны Ø800 и более изготавливаются во фланцевом исполнении.

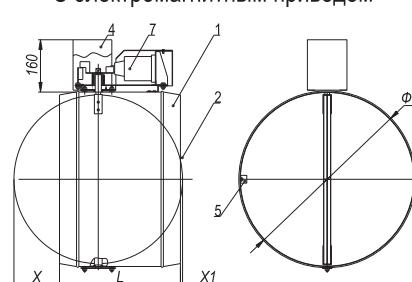
Если необходимо ниппельное соединение, то клапаны Ø800 и более будут комплектоваться с переходом на ниппельное соединение.

Необходимо обратить внимание, что потери давления на клапанах Ø100 мм, Ø125 мм, Ø140 мм, Ø160 мм относительно велики, поэтому их применение должно иметь технико-экономическое обоснование. В большинстве случаев рекомендуется применять клапаны минимальным диаметром 200 мм.

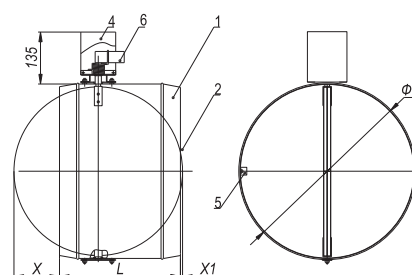
С электромеханическим приводом



С электромагнитным приводом



С пружинным приводом и ТЗ



ВЫЛЕТ ЗАСЛОНКИ ЗА КОРПУС КЛАПАНА КПС-1М(90) КРУГЛОГО СЕЧЕНИЯ  
С ЭЛЕКТРОМЕХАНИЧЕСКИМ ПРИВОДОМ

D, мм	100	125	140	160	180	200	225	250	280	315	355	400	450	500	560
X, мм	0	0	0	0	0	0	0	0	12,5	30	50	72,5	97,5	122,5	152,5
X1, мм	0	0	0	0	0	0	0	0	0	0	0	0,5	25,5	50,5	80,5

ВЫЛЕТ ЗАСЛОНКИ ЗА КОРПУС КЛАПАНА КПС-1М(90) КРУГЛОГО СЕЧЕНИЯ  
С ЭЛЕКТРОМАГНИТНЫМ ПРИВОДОМ

D, мм	100	125	140	160	180	200	225	250	280	315	355	400	450	500	560
X, мм	0	0	0	0	0	0	0	17,5	32,5	50	70	92,5	117,5	142,5	172,5
X1, мм	0	0	0	0	0	0	0	0	0	0	0	20,5	45,5	70,5	100,5



### УСТАНОВКА КЛАПАНА КПС-1М(90)

Установка клапана осуществляется в соответствии с требованиями нормативных документов. Клапан монтируется в проеме строительной конструкции с расположением привода, как правило, в помещении, смежном с обслуживаемым (пожароопасным) помещением.

#### Обозначение на схемах

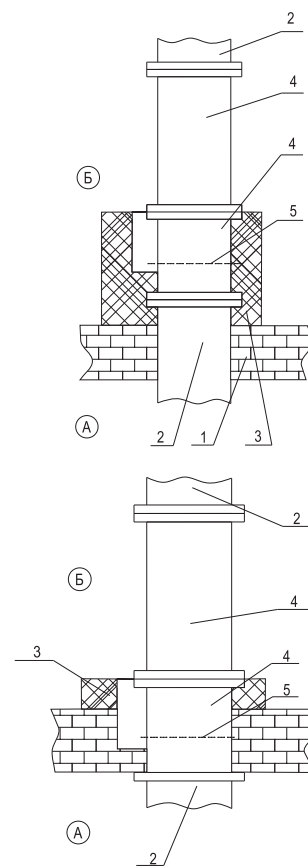
- А - обслуживаемое помещение;
- Б - помещение смежное с обслуживаемым;
- 1 - строительная конструкция с нормируемым пределом огнестойкости;
- 2 - воздуховод;
- 3 - наружная теплозащита со значением предела огнестойкости не менее предела огнестойкости строительной конструкции;
- 4 - корпус клапана;
- 5 - ось вращения заслонки.

Зазор между корпусом клапана и строительными конструкциями заполняется цементно-песчаным раствором. При установке клапана необходимо обеспечить доступ к приводу.

При установке клапанов КПС-1м(90) за пределами стен (перекрытий) наружная огнезащита должна наноситься до конца первой секции клапана, и в соответствии с требованиями СП 60.13330.2012 и СП 7.13130.2013 должна обеспечивать предел огнестойкости не менее предела огнестойкости преграды.

Значение коэффициентов местного сопротивления клапанов КПС-1м(90) и результаты измерений при определении воздухопроницаемости соответствуют аналогичным параметрам клапана КПС-1м(60).

Схема установки в перекрытиях



### СТРУКТУРА ОБОЗНАЧЕНИЯ ПРИ ЗАКАЗЕ

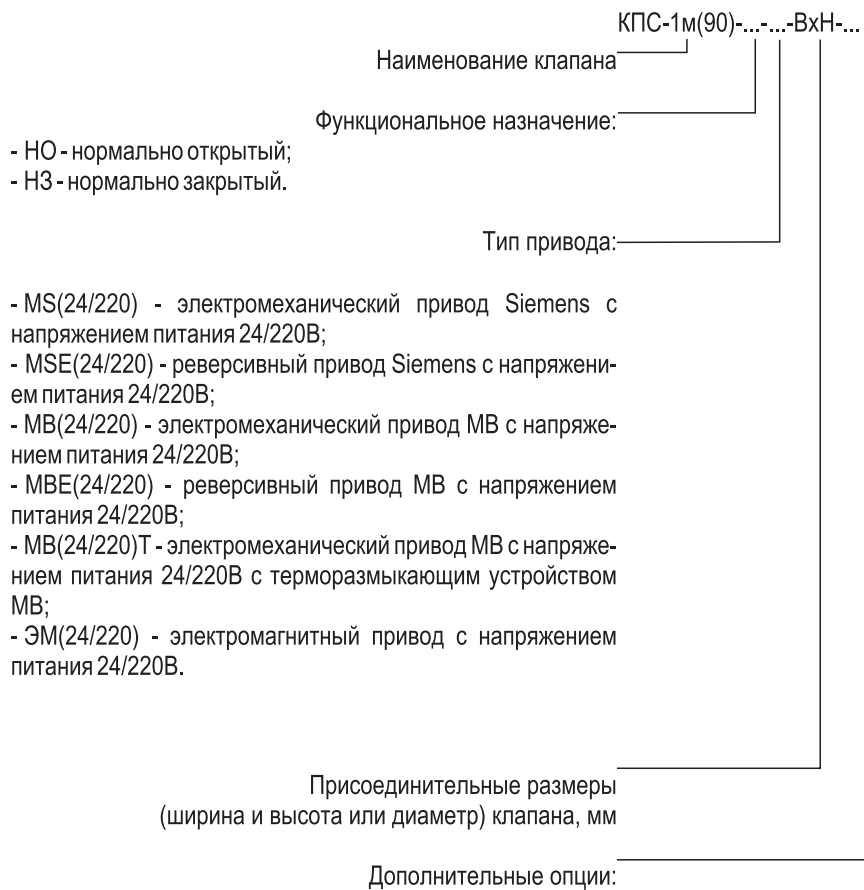


Схема установки в вертикальных конструкциях

