



Область применения:

- Блочные индивидуальные тепловые пункты (далее БИТП), применяются для передачи и распределения теплоносителя от тепловых сетей к системам отопления, горячего водоснабжения, вентиляции и кондиционирования в жилых домах, зданиях и сооружениях различного назначения.

Функциональное назначение:

- БИТП является составной частью индивидуального теплового пункта здания и предназначается для выполнения следующих функций:

- преобразование вида теплоносителя и (или) его параметров;
- контроль параметров теплоносителя;
- регулирование расхода теплоносителя и распределение его по системам потребления теплоты;
- отключение систем потребления теплоты;
- защита местных систем от аварийного повышения параметров теплоносителя;
- заполнение и подпитка систем потребления теплоты;
- учет тепловых потоков и расходов теплоносителя.

- БИТП изготавливаются в заводских условиях в соответствии с требованиями СП 41-101-95 «Проектирование тепловых пунктов», настоящих руководств и конструкторской документации, разработанной и утвержденной в установленном порядке.

- В состав БИТП могут входить следующие узлы:
 - узел ввода и учета тепловой энергии, предназначен для учета фактического расхода теплоносителя и теплоты, а также, регулировки (снижения) расхода теплоносителя в соответствии с заданным графиком температуры;
 - узел отопления предназначен для обеспечения требуемого расхода тепловой энергии с учетом погодных условий, времени суток, дней недели и пр.;
 - узел горячего водоснабжения предназначен для поддержания нормативной температуры воды (55-60°C) в системе горячего водоснабжения и осуществления термической дезинфекции системы;
 - узел вентиляции предназначен для регулирования расхода тепловой энергии в соответствии с погодными условиями и временем суток. Узел вентиляции может производиться и поставляться как отдельный элемент, в этом случае он именуется «узел терморегулирования».

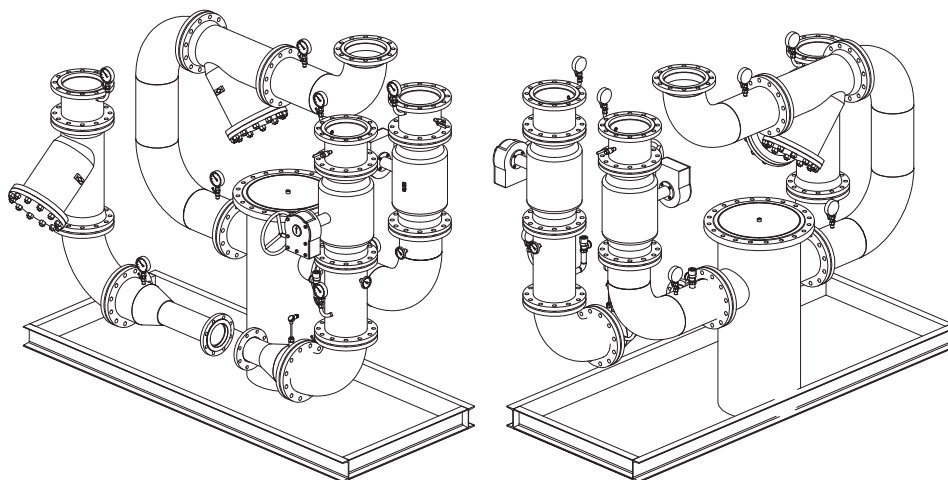
- БИТП может комплектоваться системой автоматического управления.

Состав узлов, технические характеристики и комплектация рассчитывается индивидуально в зависимости от проекта и технического задания.

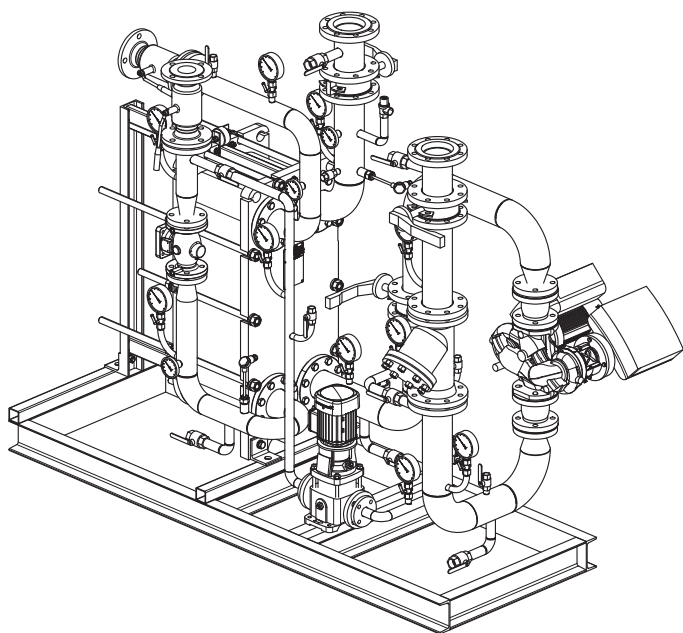
Условия эксплуатации:

Вид климатического исполнения по ГОСТ 15150-69.....У, УХЛ
 Категория размещения по ГОСТ 15150-69.....3

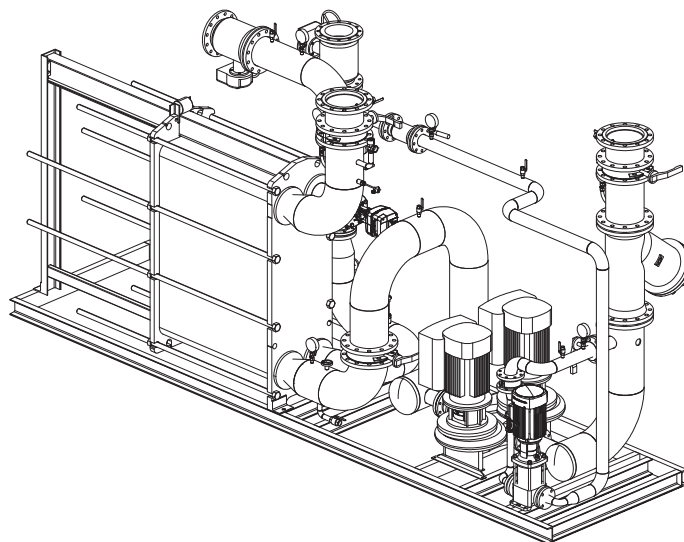
БЛОК ВВОДА (ПРИМЕР)



БЛОК ОТОПЛЕНИЯ И ВЕНТИЛЯЦИИ (ПРИМЕР)



Блок отопления



Блок вентиляции

Структура обозначения при заказе

Блочный индивидуальный тепловой пункт ВК-ИТП - ...

Наименование

Индивидуальные технические характеристики