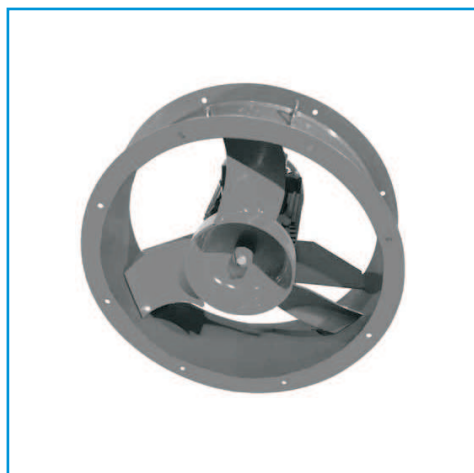


ОБЩИЕ СВЕДЕНИЯ



Вентилятор осевой типа ВО 12-303

Вентиляторы подпора устанавливаются в системах для создания избыточного давления в лестничные клетки, тамбуры-шлюзы и шахты лифтов зданий, чтобы предотвратить проникновение дыма в эти помещения и создать возможность проведения работ по борьбе с пожаром и по спасению людей и оборудования.

Конструкция

Вентиляторы имеют рабочее колесо с тремя листовыми лопатками. Двигатель располагается перед рабочим колесом во входной части корпуса. Вентиляторы изготавливают в двух компоновках, отличающиеся креплением обечайки: фланцевое (компоновка 01) и на стойке (компоновка 02). Вентилятор номер 10 с индексом «Д» во входном сечении вместо фланца имеет конический входной патрубок. При отсутствии сети на входе необходимо перед вентилятором №12,5 устанавливать входной коллектор.

Эксплуатация

Вентиляторы осевые, изготовленные из углеродистой стали, ВО 12-303-4; ВО 12-303-5; ВО 12-303-6,3; ВО 12-303-8; ВО 12-303-10; ВО 12-303-12,5 предназначены для перемещения воздуха и других газовых смесей, агрессивность которых по отношению к углеродистым сталям обыкновенного качества не выше агрессивности воздуха, не содержащих пыли и других твердых примесей, в количестве не более 100мг/м³, а также липких веществ и волокнистых материалов. Вентиляторы должны устанавливаться вне обслуживаемого помещения и за пределом зоны постоянного пребывания людей. Они предназначены для эксплуатации в условиях умеренного (У) и тропического (Т) климата 2-ой категории размещения по ГОСТ 15150.

Условия эксплуатации:

1. Температура окружающей среды от -40 °С до +45 °С (от -10 °С до +50 °С для тропического климата).
2. Среднее значение виброскорости внешних источников вибрации в местах установки вентилятора не более 2 мм/сек.

ГАБАРИТНЫЕ И УСТАНОВОЧНЫЕ РАЗМЕРЫ ВЕНТИЛЯТОРОВ ВО 12-303

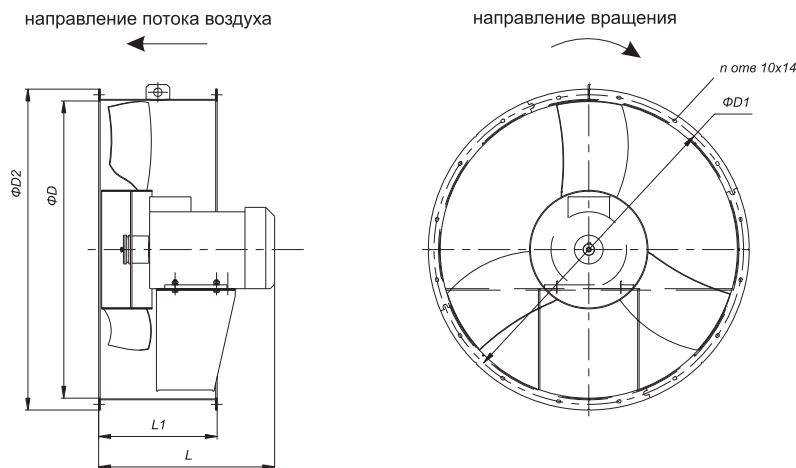
Наименование-номер вентилятора	Размеры, мм									n
	D	D1	D2	Lmax	L1	C	C1	H	H1	
ВО 12-303-4	400	430	460	350	150	360	110	509	260	8
ВО 12-303-5	500	530	560	295	190	450	150	609	310	8
ВО 12-303-6,3	630	660	690	400	250	550	210	739	375	16
ВО 12-303-8	800	840	870	490	315	750	250	950	495	16
ВО 12-303-10	1000	1045	1070	595	400	900	330	1150	595	16
ВО 12-303-12,5	1250	1295	1320	625	500	1100	400	1400	720	16

ТЕХНИЧЕСКИЕ ХАРАКТЕРИСТИКИ ВЕНТИЛЯТОРОВ ВО 12-303

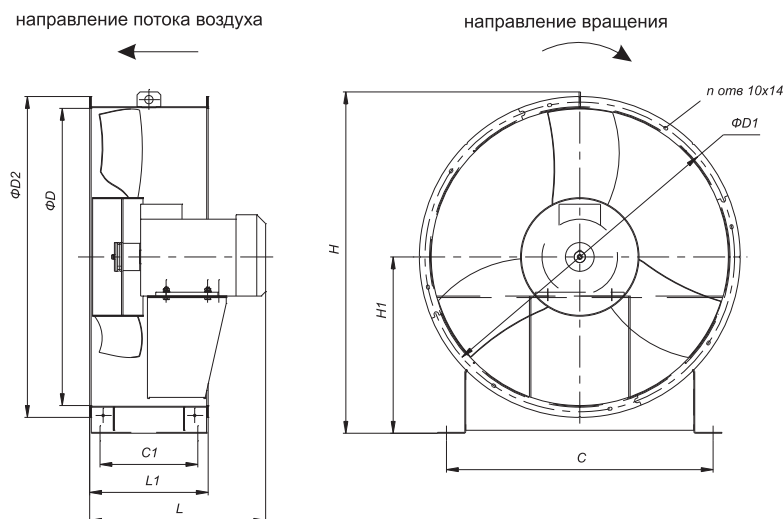
Наименование-номер вентилятора-номер модификации и кривой	Частота вращения рабочего колеса n, мин ⁻¹	Двигатель	Установочная мощность N _у , Вт	Масса вентилятора, не более кг
ВО 12-303-4-1	1350	АИР63А4	0,25	29
ВО 12-303-4-2	2820	АИР71А2	0,75	33
ВО 12-303-5-1	1350	АИР63В4	0,37	35
ВО 12-303-6,3-1	915	АИР71А6	0,37	42
ВО 12-303-6,3-2	1395	АИР80А4	1,1	49
ВО 12-303-8-1	920	АИР80А6	0,75	84
ВО 12-303-8-2	1430	АИР90L4	2,2	90
ВО 12-303-8-3	1430	А100S4	3,0	96
ВО 12-303-10-1	950	АИР100L6	2,2	123
ВО 12-303-10-2	1455	А132S4	7,5	155
ВО 12-303-12,5-1	730	АИР112МВ8	3,0	149
ВО 12-303-12,5-2	950	А132S6	5,5	182
ВО 12-303-12,5-3	950	АИР132М6	7,5	188

ГАБАРИТНЫЕ И ПРИСОЕДИНИТЕЛЬНЫЕ РАЗМЕРЫ

Компоновка 1



Компоновка 2



АКУСТИЧЕСКИЕ ХАРАКТЕРИСТИКИ ВЕНТИЛЯТОРОВ ВО 12-303

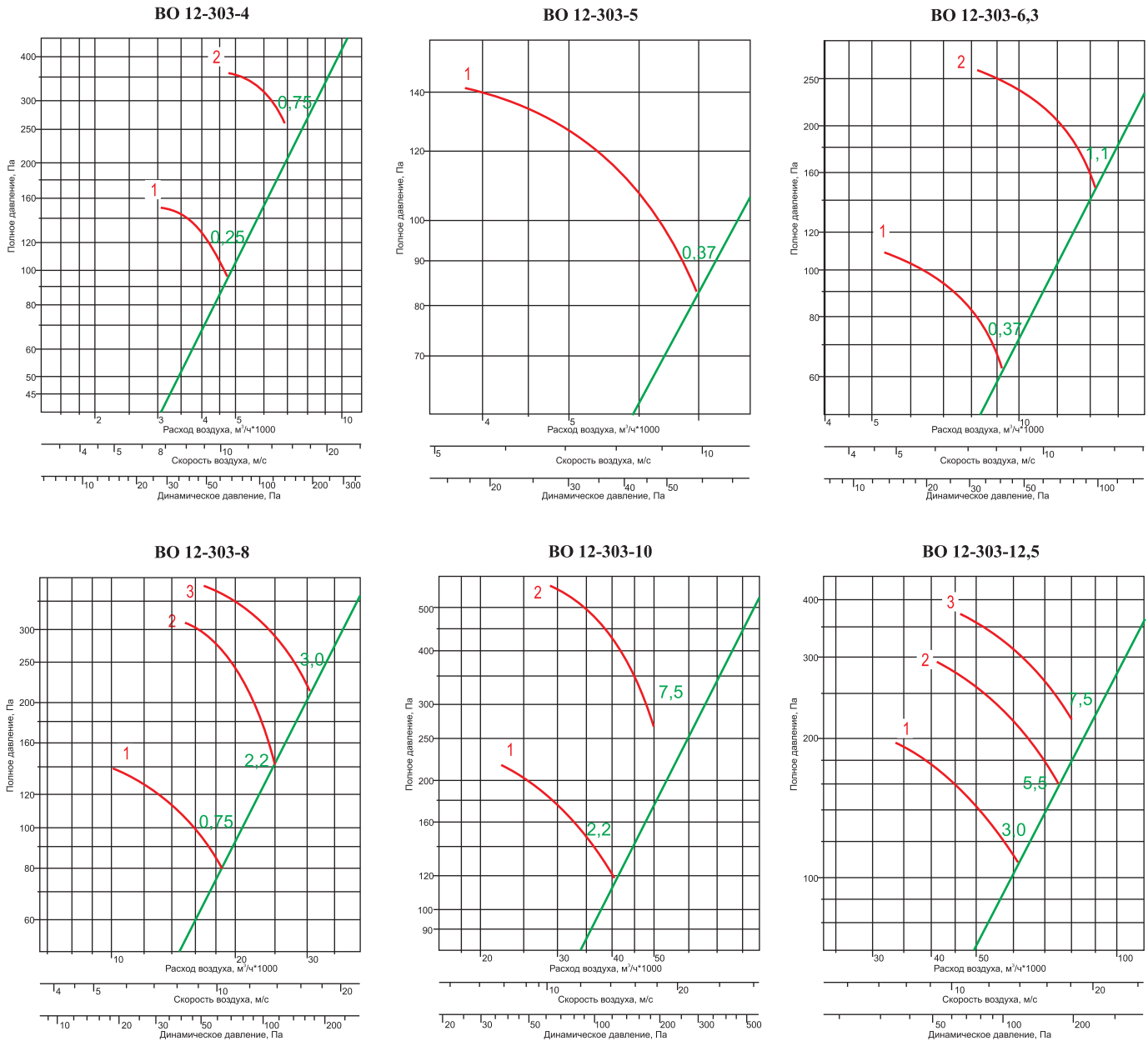
Наименование-номер вентилятора	Частота вращения колеса, об/мин	Суммарный уровень звуковой мощности, дБА	Уровни звуковой мощности в дБ в октавных полосах со среднегеометрическими частотами в Гц							
			63	125	250	500	1000	2000	4000	8000
ВО 12-303-4	1350	85	80	82	83	84	80	75	65	60
ВО 12-303-4	2820	100	96	97	98	99	96	93	83	78
ВО 12-303-5	1350	93	88	90	91	92	88	83	73	68
ВО 12-303-6,3	915	90	85	87	88	89	85	80	70	65
ВО 12-303-6,3	1395	100	95	98	98	99	95	91	81	76
ВО 12-303-8	930	94	89	91	92	93	89	84	74	69
ВО 12-303-8	1430	104	99	101	102	103	99	94	84	79
ВО 12-303-10	960	105	100	102	103	104	100	95	85	81
ВО 12-303-10	1455	113	108	110	111	112	108	103	93	88
ВО 12-303-12,5	730	105	100	102	103	104	100	95	85	80
ВО 12-303-12,5	950	110	105	107	108	109	105	100	90	85

Примечание

Акустические характеристики измерены со стороны нагнетания при номинальном режиме работы вентилятора. На стороне всасывания уровни звуковой мощности на 3 дБ ниже уровней, приведенных в таблице.

На границах рабочего участка аэродинамической характеристики уровни звуковой мощности на 3 дБ выше уровня звуковой мощности, соответствующего номинальному режиму работы вентилятора.

АЭРОДИНАМИЧЕСКИЕ ХАРАКТЕРИСТИКИ ВЕНТИЛЯТОРОВ ВО 12-303



Все характеристики вентиляторов приведены при нормальных атмосферных условиях:

- плотность воздуха $\rho=1,2 \text{ кг/м}^3$;
- температура воздуха $t=20^\circ\text{C}$;
- атмосферное давление 101320 Па (760 мм рт.ст.).

СТРУКТУРА ОБОЗНАЧЕНИЯ ПРИ ЗАКАЗЕ

