

ОБЩИЕ СВЕДЕНИЯ

Клапан сертифицирован в установленном законодательством порядке.

Сертификат соответствия требованиям технического регламента:

№ **C-RU.ПБ25.В.01561** (стр. 15)

Предел огнестойкости клапана КПС-4:

- в режиме нормального открытого (огнезадерживающего) клапана - **EI240**;
- в режиме нормального закрытого (дымового) клапана - **E 240, EI 240**.

Противопожарный клапан систем вентиляции зданий и сооружений КПС-4 (далее клапан) по своему функциональному назначению может применяться как в качестве огнезадерживающего с нормально открытой заслонкой (НО), так и дымового с нормально закрытой заслонкой (НЗ), согласно требованиям СП 60.13330.2012 и СП 7.13130.2013.

Вид климатического исполнения и категория размещения У3 по ГОСТ 15150. Предельные значения рабочей температуры окружающего воздуха от -30°C до +40°C при условии отсутствия прямого воздействия атмосферных осадков.

Клапан выпускается прямоугольного (квадратного) сечения.

Устанавливается в проемах или местах прохода вентиляционных систем через противопожарные преграды.

Клапан работоспособен в любой пространственной ориентации.

Клапан не подлежит установке в вентиляционных каналах помещений категории А и Б по взрывопожароопасности, местных отсосах взрывопожароопасных смесей.

Клапан изготовлен из оцинкованной стали.

Конструкция клапана представляет собой две секции, между которыми проложен огнеупорный материал, выполняющий роль температурного шва. Клапан состоит из секции №1 и секции №2 корпуса, заслонки, привода с защитным кожухом, предохраняющего привод при монтаже клапана.

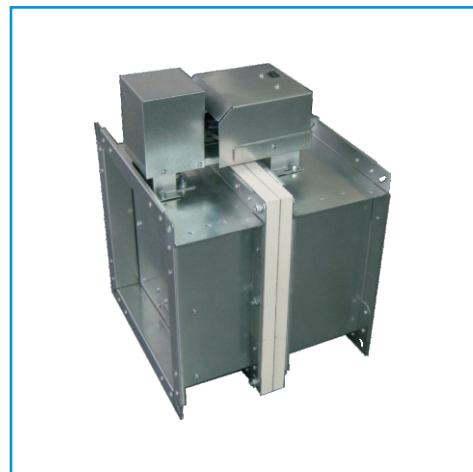
Клапан комплектуется следующими типами приводов:

- электромеханический MS, MSE (Siemens);
- электромеханический MB, MBE;
- электромагнитный (ЭМ);
- пружинный с тепловым замком (ТЗ).

Характеристики приводов и электрические схемы их подключения представлены на стр. 81-86.



Клапан КПС-4 с электромеханическим приводом

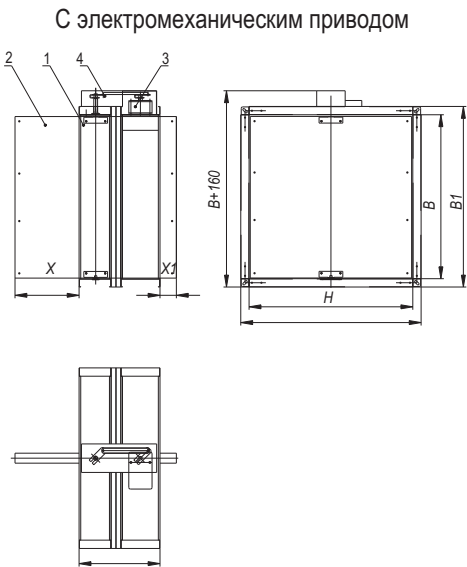


Клапан КПС-4 с электромагнитным приводом

СХЕМЫ КОНСТРУКЦИИ КПС-4

Обозначения на схемах

- 1 - корпус клапана;
- 2 - заслонка;
- 3 - электромеханический привод;
- 4 - электромагнитный привод;
- 5 - крышка привода.



В и Н - присоединительные размеры (ширина и высота) клапана, мм

$$B1 = B + 60 \text{ мм}$$

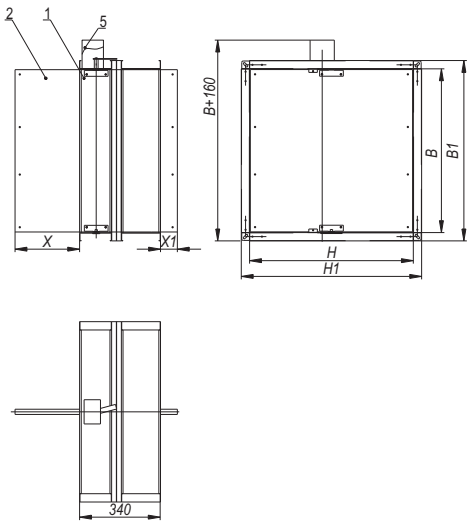
$$H1 = H + 60 \text{ мм}$$

Применение клапана КПС-4 в круглых воздуховодах

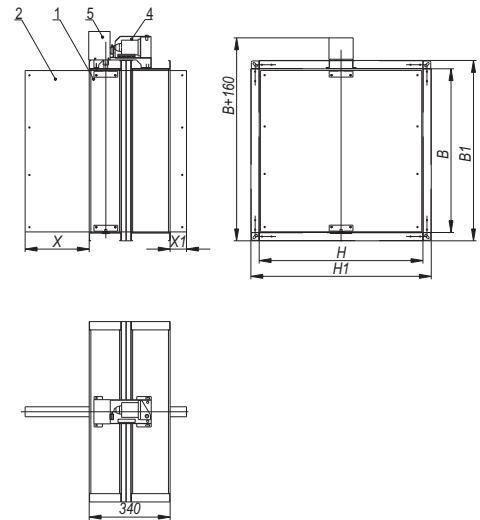
Для установки клапана КПС-4 в круглых воздуховодах применяется клапан прямоугольного сечения с двумя переходами на соответствующий диаметр как под ниппельное, так и под фланцевое соединение.

Минимальные размеры сечения клапана КПС-4 - 200x200 мм. Для установки клапана в воздуховоды меньшего сечения применяется клапан с двумя переходами. Информация по конструкции и массе переходов представлена на стр. 87.

С пружинным приводом и ТЗ



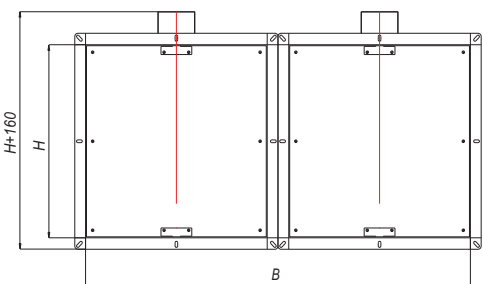
С электромагнитным приводом



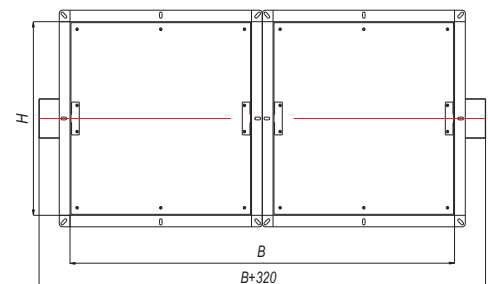
ВЫЛЕТ ЗАСЛОНКИ ЗА КОРПУС КЛАПАНА КПС-4

Н, мм	200	250	300	350	400	450	500	550	600	650	700	750	800	850	900	950	1000
Х, мм	20	45	70	95	120	145	170	195	220	245	270	295	320	345	370	395	420
Х1, мм	0	0	0	0	0	0	0	0	19	44	69	94	119	144	169	194	219

ВИДЫ КАССЕТНОГО ИСПОЛНЕНИЯ КЛАПАНА КПС-4



Исполнение 1



Исполнение 2

ТИПОРАЗМЕРНЫЙ РЯД, ВИД ИСПОЛНЕНИЙ И ЗНАЧЕНИЯ
ПЛОЩАДИ ПРОХОДНОГО СЕЧЕНИЯ КЛАПАНА КПС-4, м²

В, мм Н, мм	200	250	300	350	400	450	500	550	600	650	700	750	800	850	900	950	1000	1100	1200	1300	1400	1500
200	0,024	0,031	0,039	0,046	0,054	0,061	0,068	0,075	0,082	0,090	0,097	0,105	0,112	0,120	0,126	0,134	0,141	0,156	0,170	0,185	0,200	0,215
250	0,031	0,043	0,052	0,063	0,073	0,082	0,093	0,103	0,112	0,123	0,133	0,143	0,153	0,163	0,173	0,183	0,193	0,213	0,233	0,253	0,273	0,293
300	0,039	0,052	0,067	0,079	0,092	0,105	0,118	0,131	0,143	0,156	0,168	0,181	0,194	0,207	0,219	0,232	0,244	0,270	0,295	0,321	0,346	0,371
350	0,046	0,063	0,079	0,096	0,111	0,127	0,142	0,158	0,173	0,188	0,204	0,219	0,234	0,250	0,265	0,280	0,296	0,326	0,357	0,388	0,418	0,449
400	0,054	0,073	0,092	0,111	0,132	0,150	0,167	0,185	0,203	0,221	0,240	0,258	0,275	0,293	0,311	0,330	0,348	0,384	0,419	0,456	0,492	0,528
450	0,061	0,082	0,105	0,127	0,150	0,171	0,193	0,213	0,233	0,255	0,275	0,295	0,317	0,337	0,357	0,379	0,399	0,441	0,482	0,523	0,565	0,607
500	0,068	0,093	0,118	0,142	0,167	0,193	0,217	0,241	0,263	0,287	0,310	0,334	0,357	0,381	0,404	0,427	0,450	0,498	0,560	0,591	0,638	0,685
550	0,075	0,103	0,131	0,158	0,185	0,213	0,241	0,268	0,294	0,320	0,346	0,372	0,398	0,424	0,450	0,476	0,501	0,554	0,607	0,659	0,710	0,761
600	0,082	0,112	0,143	0,173	0,203	0,233	0,263	0,294	0,324	0,353	0,382	0,410	0,439	0,469	0,496	0,525	0,554	0,611	0,669	0,727	0,783	0,820
650	0,090	0,123	0,156	0,188	0,221	0,255	0,287	0,320	0,353	0,385	0,417	0,448	0,479	0,511	0,525	0,575	0,606	0,669	0,731	0,794	0,834	0,896
700	0,097	0,133	0,168	0,204	0,240	0,275	0,310	0,346	0,382	0,417	0,453	0,487	0,521	0,555	0,589	0,623	0,657	0,725	0,793	0,861	0,906	0,974
750	0,105	0,143	0,181	0,219	0,258	0,295	0,334	0,372	0,410	0,448	0,487	0,525	0,562	0,598	0,636	0,663	0,708	0,782	0,856	0,896	0,974	1,050
800	0,112	0,153	0,194	0,234	0,275	0,317	0,357	0,398	0,439	0,479	0,521	0,562	0,602	0,642	0,674	0,721	0,760	0,839	0,918	0,958	1,042	1,124
850	0,120	0,163	0,207	0,250	0,293	0,337	0,381	0,424	0,469	0,511	0,555	0,598	0,642	0,686	0,728	0,769	0,812	0,896	0,938	1,022	1,100	1,196
900	0,126	0,173	0,219	0,265	0,311	0,357	0,404	0,450	0,496	0,525	0,589	0,636	0,674	0,728	0,774	0,819	0,863	0,953	0,992	1,050	1,178	1,272
950	0,134	0,183	0,232	0,280	0,330	0,379	0,427	0,476	0,525	0,575	0,623	0,663	0,721	0,769	0,819	0,868	0,915	0,952	1,050	1,150	1,246	1,326
1000	0,141	0,193	0,244	0,296	0,348	0,399	0,450	0,501	0,554	0,606	0,657	0,708	0,760	0,812	0,863	0,915	0,966	1,002	1,108	1,212	1,314	1,416

1 - кассета из 2-х клапанов (исполнение 1, стр. 56)

2 - кассета из 2-х клапанов (исполнение 2, стр. 56)

Клапаны, размеры которых превышают указанные в таблице, конструируются индивидуально.

МАССА КЛАПАНОВ КПС-4, НЕ БОЛЕЕ, кг

В, мм Н, мм	200	250	300	350	400	450	500	550	600	650	700	750	800	850	900	950	1000	1100	1200	1300	1400	1500
200	8,30	9,05	9,79	10,53	11,28	12,02	12,76	13,51	14,25	14,99	15,74	16,48	17,22	17,97	18,71	19,46	20,20	21,69	23,17	24,66	26,15	27,63
250	9,05	9,88	10,71	11,54	12,38	13,21	14,04	14,87	15,71	16,54	17,37	18,20	19,04	19,87	20,70	21,53	22,37	24,03	25,70	27,36	29,03	30,69
300	9,79	10,71	11,63	12,55	13,48	14,40	15,32	16,24	17,16	18,08	19,01	19,93	20,85	21,77	22,69	23,61	24,54	26,38	28,22	30,07	31,91	33,75
350	10,53	11,54	12,55	13,56	14,57	15,59	16,60	17,61	18,62	19,63	20,64	21,65	22,66	23,67	24,68	25,69	26,70	28,73	30,75	32,77	34,79	36,81
400	11,28	12,38	13,48	14,57	15,67	16,77	17,87	18,97	20,07	21,17	22,27	23,37	24,47	25,57	26,67	27,77	28,87	31,07	33,27	35,47	37,67	39,87
450	12,02	13,21	14,40	15,59	16,77	17,96	19,15	20,34	21,53	22,72	23,91	25,10	26,29	27,48	28,66	29,85	31,04	33,42	35,80	38,17	40,55	42,93
500	12,76	14,04	15,32	16,60	17,87	19,15	20,43	21,71	22,99	24,26	25,54	26,82	28,10	30,65	30,65	31,93	33,21	35,76	38,32	40,88	43,43	45,99
550	13,51	14,87	16,24	17,61	18,97	20,34	21,71	23,07	24,44	25,81	27,18	28,54	29,91	31,28	32,64	34,01	35,38	38,11	40,85	43,58	46,31	53,64
600	14,25	15,71	17,16	18,62	20,07	21,53	22,99	24,44	25,90	27,35	28,81	30,27	31,72	33,18	34,63	36,09	37,55	40,46	43,37	46,28	49,19	60,53
650	14,99	16,54	18,08	19,63	21,17	22,72	24,26	25,81	27,35	28,90	30,44	31,99	33,53	35,07	36,62	38,17	39,71	42,80	45,89	48,98	60,89	63,98
700	15,74	17,37	19,01	20,64	22,27	23,91	25,54	27,18	28,81	30,44	32,08	33,71	35,35	36,98	38,61	40,25	41,88	45,15	48,42	51,69	64,14	67,42
750	16,48	18,20	19,93	21,65	23,37	25,10	26,82	28,54	30,27	31,99	33,71	35,44	37,16	38,88	40,60	42,33	44,05	47,50	50,94	63,98	67,42	70,87
800	17,22	19,04	20,85	22,66	24,47	26,29	28,10	29,91	31,72	33,53	35,35	37,16	38,97	40,78	42,59	44,41	46,22	49,84	53,47	67,07	70,69	74,32
850	17,97	19,87	21,77	23,67	25,57	27,48	29,38	31,28	33,18	35,07	36,98	38,88	40,78	42,68	44,59	46,49	48,39	52,19	66,36	70,16	73,96	77,77
900	18,71	20,70	22,69	24,68	26,67	28,66	30,65	32,64	34,63	36,62	38,61	40,60	42,59	44,59	46,58	48,57	50,56	54,54	69,27	73,25	77,23	81,21
950	19,46	21,53	23,61	25,69	27,77	29,85	31,93	34,01	36,09	38,17	40,25	42,33	44,41	46,49	48,57	50,65	52,72	68,02	72,18	76,34	80,52	84,66
1000	20,20	22,37	24,54	26,70	28,87	31,04	33,21	35,38	37,55	39,71	41,88	44,05	46,22	48,39	50,56	52,72	54,89	70,75	75,09	79,43	83,77	88,10

ЗНАЧЕНИЕ КОЭФФИЦИЕНТОВ МЕСТНОГО СОПРОТИВЛЕНИЯ ξ_s КЛАПАНОВ КПС-4 В ЗАВИСИМОСТИ ОТ СЕЧЕНИЯ КЛАПАНА

$\frac{B, \text{мм}}{H, \text{мм}}$	200	250	300	350	400	450	500	550	600	650	700	750	800	850	900	950	1000	1100	1200	1300	1400	1500
200	2,23	2,00	1,83	1,71	1,62	1,55	1,50	1,46	1,43	1,40	1,37	1,36	1,35	1,33	1,32	1,31	1,29	1,28	1,26	1,25	1,24	1,23
250	2,00	1,14	1,04	0,97	0,92	0,87	0,84	0,81	0,79	0,78	0,76	0,75	0,74	0,73	0,72	0,71	0,71	0,69	0,68	0,67	0,67	0,66
300	1,83	1,04	0,72	0,67	0,63	0,60	0,57	0,55	0,53	0,52	0,51	0,50	0,50	0,49	0,48	0,48	0,47	0,46	0,46	0,45	0,45	0,44
350	1,71	0,97	0,67	0,53	0,50	0,47	0,45	0,43	0,42	0,41	0,40	0,39	0,38	0,37	0,37	0,36	0,36	0,36	0,35	0,35	0,34	0,34
400	1,62	0,92	0,63	0,50	0,43	0,41	0,38	0,37	0,36	0,35	0,34	0,34	0,33	0,32	0,32	0,31	0,31	0,30	0,30	0,29	0,29	0,28
450	1,55	0,87	0,60	0,47	0,41	0,37	0,36	0,34	0,33	0,32	0,31	0,30	0,30	0,29	0,28	0,28	0,28	0,27	0,26	0,26	0,25	0,25
500	1,50	0,84	0,57	0,45	0,38	0,36	0,34	0,32	0,31	0,30	0,29	0,28	0,28	0,27	0,27	0,26	0,26	0,25	0,24	0,24	0,24	0,23
550	1,46	0,81	0,55	0,43	0,37	0,34	0,32	0,32	0,30	0,29	0,28	0,27	0,27	0,26	0,25	0,25	0,25	0,24	0,23	0,23	0,22	0,14
600	1,43	0,79	0,53	0,42	0,36	0,33	0,31	0,30	0,30	0,29	0,28	0,27	0,26	0,25	0,25	0,24	0,24	0,23	0,23	0,22	0,22	0,14
650	1,40	0,78	0,52	0,41	0,35	0,32	0,30	0,29	0,29	0,29	0,28	0,27	0,26	0,25	0,25	0,24	0,24	0,23	0,22	0,22	0,14	0,14
700	1,37	0,76	0,51	0,40	0,34	0,31	0,29	0,28	0,28	0,28	0,28	0,27	0,26	0,25	0,25	0,24	0,24	0,23	0,22	0,22	0,14	0,14
750	1,36	0,75	0,50	0,39	0,34	0,30	0,28	0,27	0,27	0,27	0,27	0,27	0,26	0,25	0,25	0,24	0,24	0,23	0,22	0,14	0,14	0,14
800	1,35	0,74	0,50	0,38	0,33	0,30	0,28	0,27	0,26	0,26	0,26	0,26	0,26	0,25	0,25	0,24	0,24	0,23	0,22	0,13	0,13	0,13
850	1,33	0,73	0,49	0,37	0,32	0,29	0,27	0,26	0,25	0,25	0,25	0,25	0,25	0,25	0,25	0,24	0,24	0,23	0,13	0,13	0,13	0,13
900	1,32	0,72	0,48	0,37	0,32	0,28	0,27	0,25	0,25	0,25	0,25	0,25	0,25	0,25	0,24	0,24	0,24	0,23	0,13	0,13	0,13	0,13
950	1,31	0,71	0,48	0,36	0,31	0,28	0,26	0,25	0,24	0,24	0,24	0,24	0,24	0,24	0,24	0,23	0,23	0,13	0,12	0,12	0,12	0,12
1000	1,29	0,71	0,47	0,36	0,31	0,28	0,26	0,25	0,24	0,24	0,24	0,24	0,24	0,24	0,24	0,23	0,22	0,13	0,12	0,12	0,12	0,12

РЕЗУЛЬТАТЫ ИЗМЕРЕНИЙ ПРИ ОПРЕДЕЛЕНИИ ВОЗДУХОПРОНИЦАЕМОСТИ

Режим	Перепад давления на клапане P, Па	Расход воздуха через неплотности клапана	
		L, м ³ *с ⁻¹	G, кг*с ⁻¹
Разрежение	706,3	0,0434	0,0531
	588,6	0,0388	0,0475
	470,9	0,0365	0,0448
	392,4	0,0331	0,0405
	274,7	0,0268	0,0328
	196,2	0,0219	0,0268
	706,3	0,0393	0,0482
Нагнетание	588,6	0,0357	0,0438
	470,9	0,0322	0,0395
	392,4	0,0278	0,0341
	274,7	0,0231	0,0283
	196,2	0,0196	0,0241

УСТАНОВКА КЛАПАНА КПС-4

Установка клапана осуществляется в соответствии с требованиями нормативных документов. Клапан монтируется в проеме строительной конструкции с расположением привода, как правило, в помещении, смежном с обслуживаемым (пожароопасным) помещением.

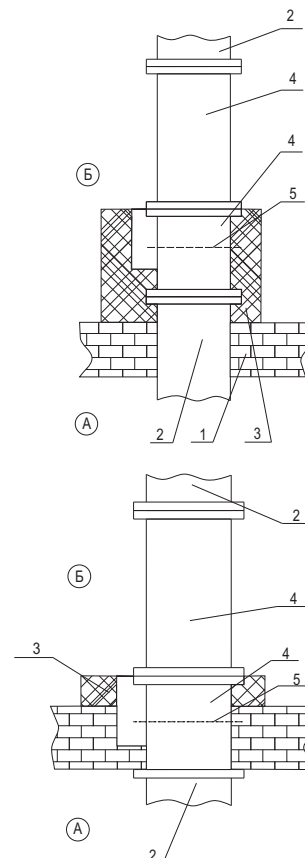
Обозначение на схемах

- А - обслуживаемое помещение;
- Б - помещение смежное с обслуживаемым;
- 1 - строительная конструкция с нормируемым пределом огнестойкости;
- 2 - воздуховод;
- 3 - наружная теплозащита со значением предела огнестойкости не менее предела огнестойкости строительной конструкции;
- 4 - корпус клапана;
- 5 - ось вращения заслонки.

Зазор между корпусом клапана и строительными конструкциями заполняется цементно-песчаным раствором. При установке клапана необходимо обеспечить доступ к приводу.

При установке клапанов КПС-4 за пределами стен (перекрытий) наружная огнезащита должна наноситься до конца первой секции клапана, и в соответствии с требованиями СП 60.13330.2012 и СП 7.13130.2013 должна обеспечивать предел огнестойкости не менее предела огнестойкости преграды.

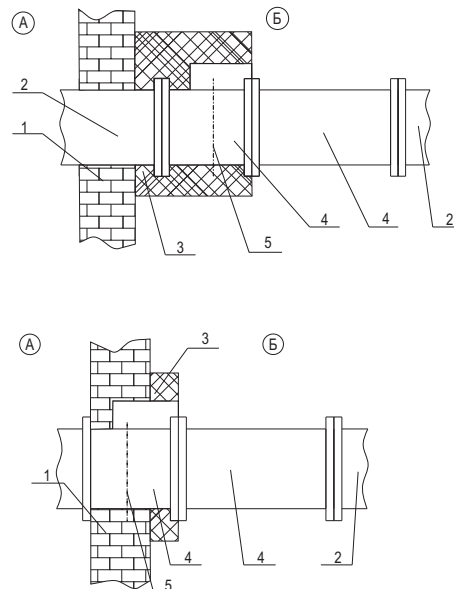
Схема установки в перекрытиях



СТРУКТУРА ОБОЗНАЧЕНИЯ ПРИ ЗАКАЗЕ



Схема установки в вертикальных конструкциях



- Дополнительные опции:
- К - наличие клеммной колодки (для MB..., MS...);
 - с ТРУ 72 град - наличие терморазмыкающего устройства с кнопкой проверки работоспособности (для MB..., MS...).