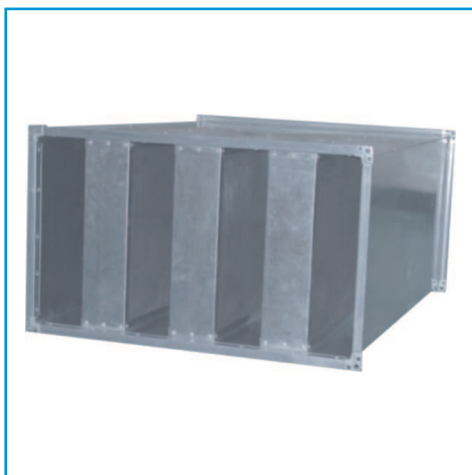


## ОБЩИЕ СВЕДЕНИЯ



Шумоглушитель VKN круглого сечения



Шумоглушитель VKN прямоугольного сечения

Низкий уровень шума является одним из основных критериев комфорта. Установка в систему вентиляции (кондиционирования) шумоглушителей является одной из эффективных мер по снижению аэродинамического шума в воздушном потоке.

Наиболее часто применяемые шумоглушители конструктивно делятся на пластинчатые и трубчатые. Главная их особенность – наличие развитых поверхностей, облицованных звукопоглощающим материалом.

Пластинчатый шумоглушитель представляет собой коробку из тонкого металлического листа, проходное сечение которой разделено пластинами, облицованными звукопоглощающим материалом, в качестве которого используется кашированная минераловатная плита.

Трубчатый шумоглушитель выполняется в виде двух круглых воздуховодов, вставленных один в другой. Пространство между наружным (гладким) и внутренним (перфорированным) воздуховодами заполнено звукопоглощающим материалом. Размеры внутреннего воздуховода совпадают с размерами воздуховода, на котором устанавливается шумоглушитель.

Трубчатые шумоглушители применяют на воздуховодах диаметром до 400 мм.

Допускаемая по условиям шумообразования скорость воздуха в шумоглушителе составляет 4-12 м/с. Лучшие показатели достигаются при низких скоростях перемещаемого воздуха. Воздух не должен содержать твердых, клеящихся или агрессивных примесей. Рабочее положение – любое, диапазон рабочих температур составляет от -40°C до +70°C.

Шумоглушитель может быть элементом как приточных, так и вытяжных систем. Чаще всего его устанавливают между вентилятором и магистральным воздуховодом. Если транзитные воздуховоды пересекают помещение с высоким уровнем шума, то шумоглушитель монтируют на участке вентиляционной системы за этим помещением. Для исключения распространения шума по воздуховодам из помещения в помещение и при повышенных требованиях к звукоизоляции отдельных помещений шумоглушители целесообразно устанавливать непосредственно перед воздухораспределителем или сразу за решеткой вытяжной вентиляционной системы. При устройстве воздухозаборов в приточной системе вблизи оконных проемов приходится ставить шумоглушитель сразу за воздухоприемным клапаном для снижения шума, выходящего наружу из воздухозаборной решетки.

Шумоглушители применяются в вытяжных системах с механическим побуждением движения воздуха не только для защиты от шума обслуживаемых помещений, но и для снижения уровня шума, поступающего от вентиляторов наружу. В этом случае в вытяжной системе ставят два шумоглушителя до и после вентилятора. Необходимость установки шумоглушителя в вентиляционной системе должна быть подтверждена специальным акустическим расчетом. Первоначально определяется допустимый уровень звукового давления в помещении, ближайшем к вентиляционной установке, с учетом уровня как собственного (внутреннего) шума в помещении, так и шума от городского транспорта. Устанавливается уровень звуковой мощности вентилятора (он определяется типом вентилятора, расчетными расходом и давлением, отношением фактического КПД к максимальному). Затем специальным расчетом находится снижение шума по длине отдельных участков системы и в местных сопротивлениях до воздухораспределителя или вытяжной решетки. Если полученный остаточный уровень звуковой мощности выше допустимого на выходе (входе) из воздухораспределителя, то необходима установка шумоглушителя, поглощающего излишний уровень звукового давления.

Учитывая зависимость акустических характеристик помещения, вентилятора, воздуховодов и самого шумоглушителя от частотной характеристики шума, акустический расчет проводят для всех восьми октавных частот.

СХЕМЫ КОНСТРУКЦИИ ШУМОГЛУШИТЕЛЯ

Обозначения на схемах

Для шумоглушителей:

- В - ширина внутреннего сечения;
- Н - высота внутреннего сечения;
- Д - диаметр внутреннего сечения;
- Л - длина шумоглушителя.

Для пластины шумоглушения:

- В - ширина;
- Н - высота;
- Л - длина.

Прямоугольный шумоглушитель выполняется различных размеров до сечения 1600x2000 мм. Шумоглушители сечением 1600x2000 мм и более изготавливаются в каркасно-панельном исполнении.

Для уменьшения гидравлического сопротивления и уровня звуковой мощности шума, создаваемого при прохождении потока воздуха через пластинчатый шумоглушитель, со стороны входа воздуха перед пластинами устанавливаются обтекатели.

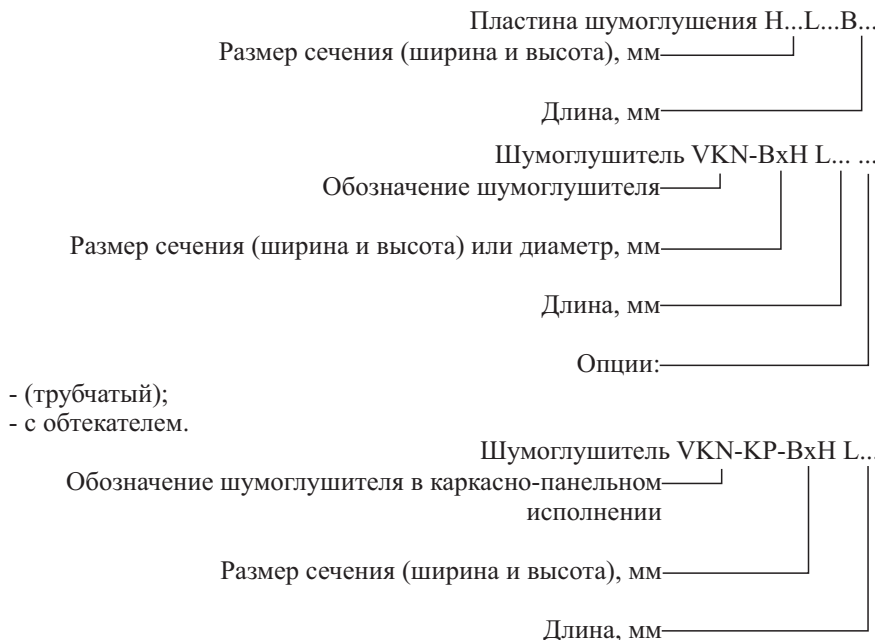
СНИЖЕНИЕ ШУМА, дБ В ПОЛОСАХ ЧАСТОТ, Гц  
ШУМОГЛУШИТЕЛЯМИ ПРЯМОУГОЛЬНОГО СЕЧЕНИЯ

	L	63	125	250	500	1000	2000	4000	8000
V < 900	500	0,5	2	5	13	17	12	10	8
V ≥ 900		1	2	10	15	12	10	7	6
V < 900	1000	1	3	7	20	25	18	16	11
V ≥ 900		1,5	3	12	18	15	12	9	3
V < 900	1500	1	4	9	27	34	24	21	13
V ≥ 900		2	5	18	25	20	15	12	11
V < 900	2000	1,5	5	12	35	48	30	25	14
V ≥ 900		3	7	22	32	25	18	14	13

СНИЖЕНИЕ ШУМА, дБ В ПОЛОСАХ ЧАСТОТ, Гц  
ШУМОГЛУШИТЕЛЯМИ КРУГЛОГО СЕЧЕНИЯ (ДЛИНА 1 МЕТР)

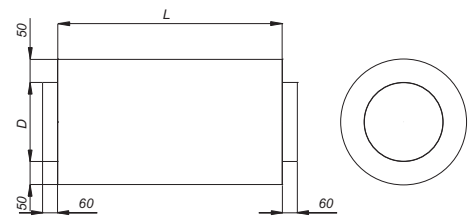
	63	125	250	500	1000	2000	4000	8000
VKN 100	6	17	33	41	44	46	43	21
VKN 125	5	13	27	33	35	37	34	20
VKN 160	4	10	21	26	27	29	27	19
VKN 200	3	8	17	20	22	23	21	18
VKN 250	2	7	13	16	17	18	17	13
VKN 315	1	5	11	13	14	15	14	9
VKN 355	-	5	9	12	12	13	12	8
VKN 400	-	4	8	10	11	11	11	7

СТРУКТУРА ОБОЗНАЧЕНИЯ ПРИ ЗАКАЗЕ

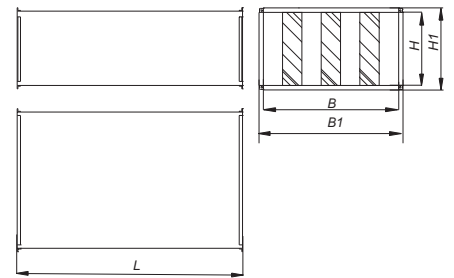


- (трубчатый);
- с обтекателем.

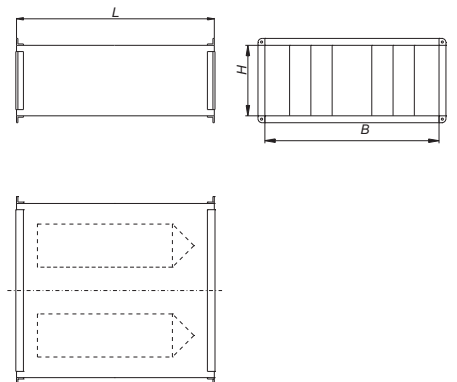
Трубчатый шумоглушитель



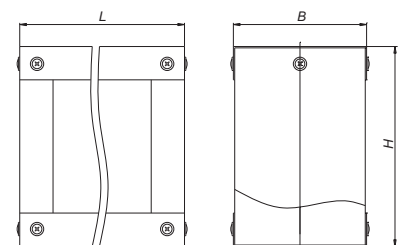
Пластинчатый шумоглушитель без обтекателя



Пластинчатый шумоглушитель с обтекателем



Пластина шумоглушения



Шумоглушитель в каркасно-панельном исполнении

