



Область применения:

- Крышные вентиляторы систем противодымного подпора предназначены для подачи наружного воздуха в лестничные, лифтовые и прочие зоны и для создания избыточного давления в этих помещениях. Данные агрегаты устанавливаются на кровле зданий.

Конструкция:

Крышные вентиляторы ВКП изготавливаются также на базе радиальных вентиляторов (ВКП-Р). Крышные вентиляторы ВКП-Р представляют собой агрегат, состоящий из каркасно-панельного корпуса, в котором располагается вентилятор со свободным колесом или двусторонний радиальный вентилятор и двигатель.

Предложенная конструкция вентилятора обеспечивает относительно большие расходы воздуха при небольших габаритных размерах (в частности, высоте), что актуально при размещении вентилятора на кровле. Конструкция корпуса обеспечивает защиту вентилятора от попадания атмосферных осадков.

Условия эксплуатации:

Перемещаемая среда не должна содержать липких веществ, волокнистых материалов, взрывоопасных смесей газов, паров и пыли, иметь агрессивность по отношению к углеродистым сталям выше агрессивности воздуха и содержать другие твердые примеси в концентрации не более 100 мг/м³.

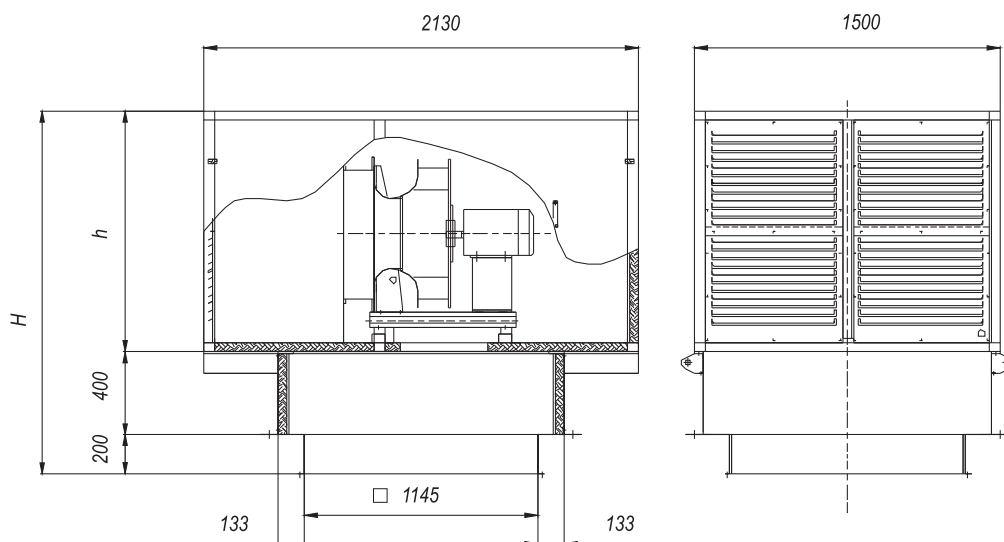
- Вид климатического исполнения по ГОСТ 15150-69.....У1
- Предельные рабочие температуры окружающего воздуха.....- 45°С / + 40°С

ВЕНТИЛЯТОР ВКП-Р СО СВОБОДНЫМ КОЛЕСОМ

Чертеж и размер

Размеры в мм

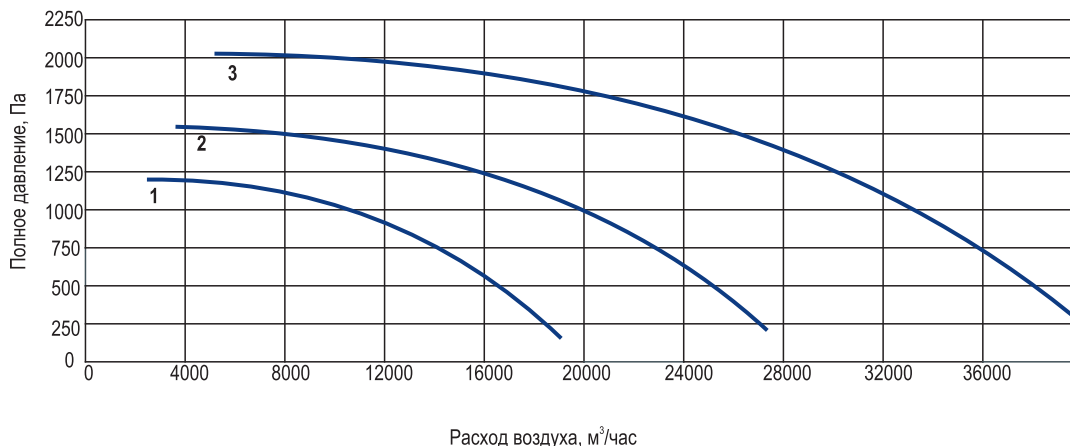
H - высота.
h - высота вентблока.



Технические характеристики вентиляторов ВКП-Р со свободным колесом

| Номер вентилятора | Номер кривой | Частота вращения рабочего колеса п, мин*1 | Мощность двигателя, Вт | Габаритные размеры | |
|-------------------|--------------|---|------------------------|--------------------|-------|
| | | | | H, мм | h, мм |
| 6,3 | 1 | 1430 | 5,5 | 1790 | 1190 |
| 7,1 | 2 | 1435 | 11,0 | 1950 | 1350 |
| 8 | 3 | 1460 | 18,5 | 2100 | 1500 |

Диаграммы характеристик Вентиляторов ВКП-Р со свободным колесом

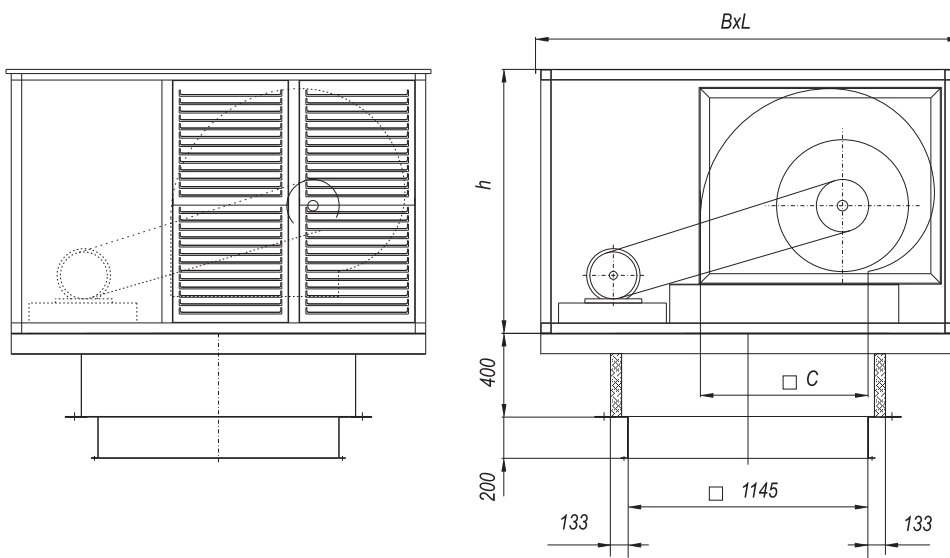


ВЕНТИЛЯТОР ВКП-Р (РАДИАЛЬНЫЙ ВЕНТИЛЯТОР ДВУХСТОРОННЕГО ВСАСЫВАНИЯ)

Чертеж и размер

Размеры в мм

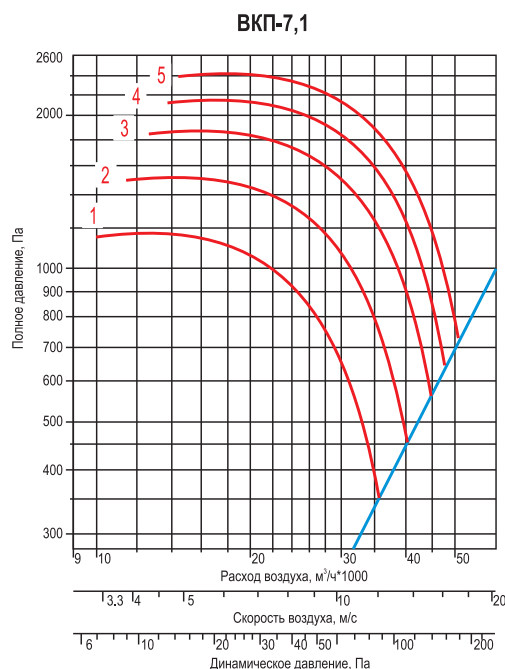
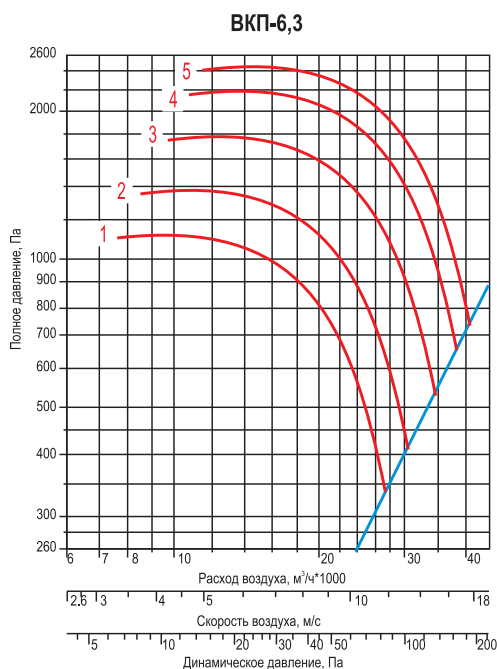
В - ширина (габаритный размер);
Н - высота (габаритный размер);
h - высота вентблока;
С - размер отверстия выхлопа
вентилятора.



Технические характеристики вентиляторов ВКП-Р (радиальный вентилятор двухстороннего всасывания)

| Номер вентилятора | Номер кривой | Частота вращения рабочего колеса n, мин ⁻¹ | Мощность двигателя, Вт | Масса, кг | Габаритные размеры | | | |
|-------------------|--------------|---|------------------------|-----------|--------------------|-------|-------|-------|
| | | | | | В, мм | L, мм | С, мм | h, мм |
| 6,3 | 1 | 1285 | 5,5 | 580 | 2030 | 1450 | 800 | 1260 |
| | 2 | 1425 | 7,5 | 590 | | | | |
| | 3 | 1620 | 11,0 | 600 | | | | |
| | 4 | 1802 | 15,0 | 618 | | | | |
| | 5 | 1900 | 18,5 | 630 | | | | |
| 7,1 | 1 | 1168 | 7,5 | 645 | 2180 | 1550 | 900 | 1360 |
| | 2 | 1327 | 11,0 | 655 | | | | |
| | 3 | 1476 | 15,0 | 665 | | | | |
| | 4 | 1583 | 18,5 | 683 | | | | |
| | 5 | 1677 | 22,0 | 695 | | | | |

Диаграммы характеристик Вентиляторов ВКП-Р (радиальный вентилятор двухстороннего всасывания)



Все характеристики вентиляторов приведены при нормальных атмосферных условиях:

- плотность воздуха $\rho=1,2 \text{ кг/м}^3$;
- температура воздуха $t=20^\circ\text{C}$;
- атмосферное давление 101320 Па (760 мм рт.ст.).

Структура обозначения при заказе

