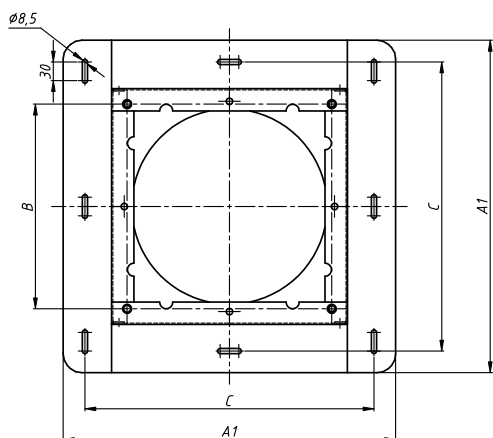
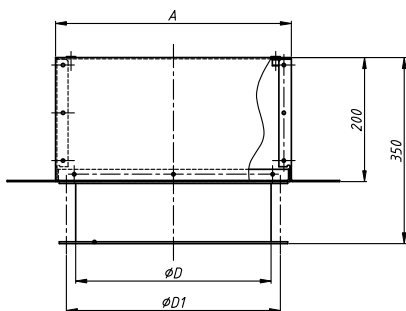


СТАКАН МОНТАЖНЫЙ ДЛЯ ВЕНТИЛЯТОРА КРЫШНОГО VKVT

Стакан монтажный VT предназначен для монтажа вентилятора крышного VKVT на кровле здания.

Представляет собой сборную конструкцию из листовой стали, состоящую из воздуховода квадратного сечения и патрубка круглого сечения с присоединительными фланцами.

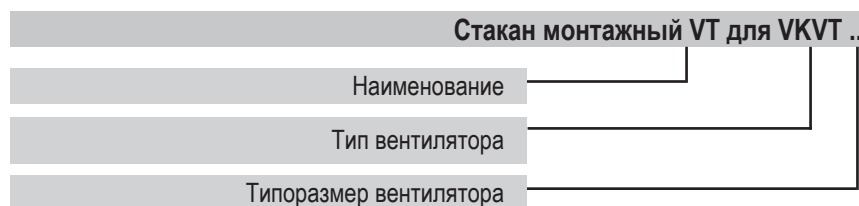
Между воздуховодом и круглым патрубком имеется переходная панель.



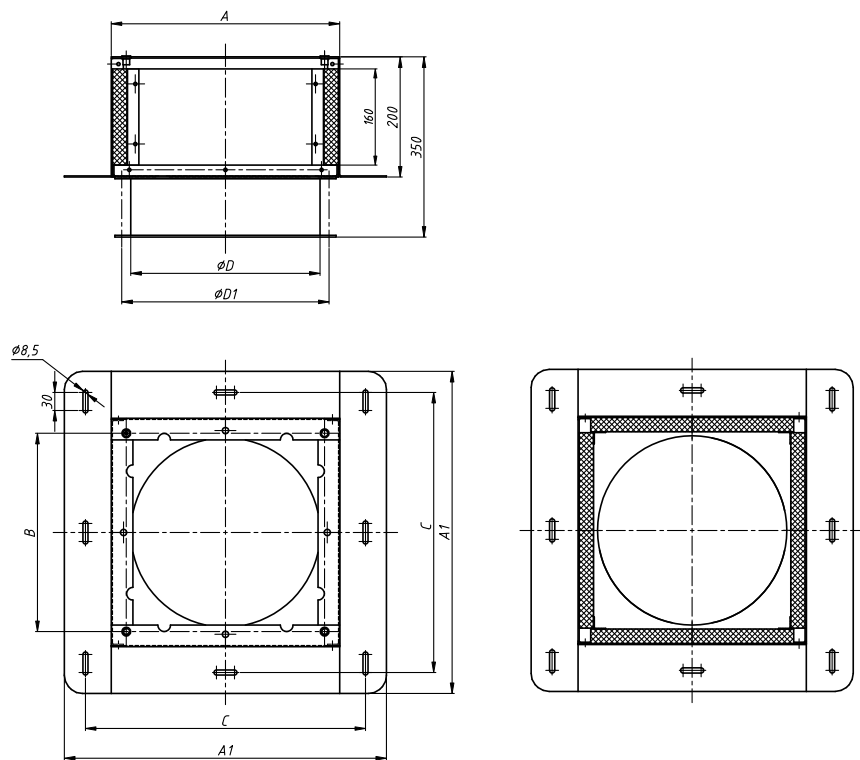
Габаритные и присоединительные размеры Стаканов монтажных VT

Обозначение при заказе	Наименование вентилятора	□A, мм	□A1, мм	□B, мм	D, мм	D1, мм	C, мм	Масса, кг
Стакан монтажный VT для VKVT 30	VKVT 30/22-2.1	285	441	245	200	230	371	14,4
Стакан монтажный VT для VKVT 40	VKVT 40/31-4.1 VKVT 40/31-2.3	380	536	330	315	345	466	16,9
Стакан монтажный VT для VKVT 56	VKVT 56/35-4.1 VKVT 56/35-4.3 VKVT 56/40-2.1 VKVT 56/40-4.3	500	656	450	400	430	586	18,7
Стакан монтажный VT для VKVT 63	VKVT 63/45-4.1 VKVT 63/45-4.3 VKVT 63/50-4.1 VKVT 63/50-4.3 VKVT 63/50-6.3	585	741	535	500	530	671	24,2
Стакан монтажный VT для VKVT 90	VKVT 90/56-4.3 VKVT 90/56-6.3 VKVT 90/63-6.3	800	956	750	630	660	886	10,5

Структура обозначения при заказе



УТЕПЛЕННЫЙ СТАКАН МОНТАЖНЫЙ VT(H)



Утепленный стакан монтажный VT(H) предназначен для монтажа крышного вентилятора VKVT на кровле здания для предотвращения образования конденсата на внутренних стенках из-за перепада температур наружного и вытяжного воздуха.

Представляет собой сборную конструкцию из листовой стали, состоящую из воздуховода квадратного сечения и патрубка круглого сечения с присоединительными фланцами.

Между воздуховодом и круглым патрубком имеется переходная панель.

Боковые стенки корпуса закрыты панелями термоизоляционным материалом толщиной 25мм.

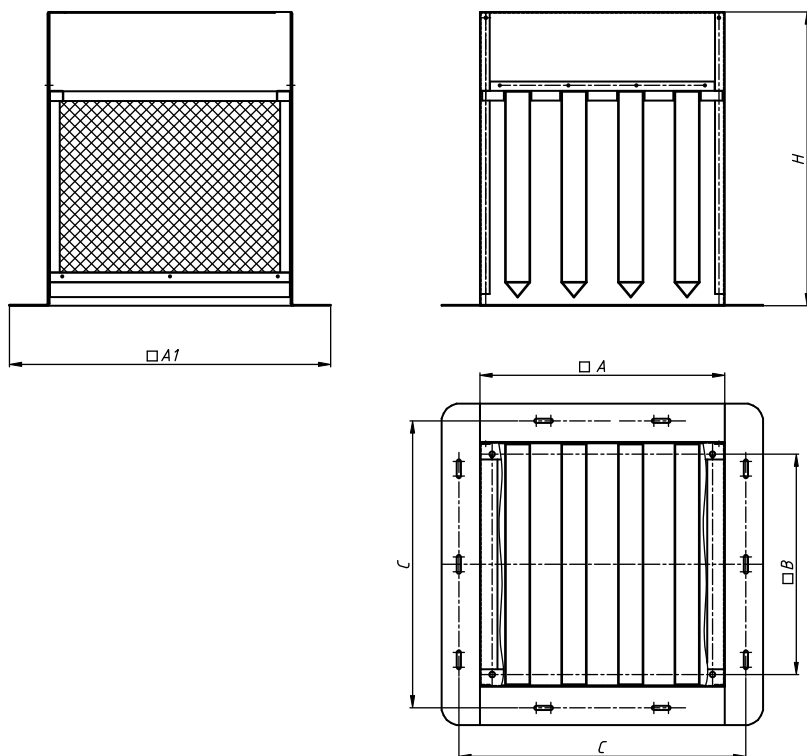
Габаритные и присоединительные размеры Стаканов монтажных VT(H)

Обозначение при заказе	Наименование вентилятора	□A, мм	□A1, мм	□B, мм	D, мм	D1, мм	C, мм	Масса, кг
Стакан монтажный VT(H) для VKVT 30	VKVT 30/22-2.1	285	441	245	200	230	371	16,8
Стакан монтажный VT(H) для VKVT 40	VKVT 40/31-4.1 VKVT 40/31-2.3	380	536	330	315	345	466	19,4
Стакан монтажный VT(H) для VKVT 56	VKVT 56/35-4.1 VKVT 56/35-4.3 VKVT 56/40-2.1 VKVT 56/40-4.3	500	656	450	400	430	586	22,2
Стакан монтажный VT(H) для VKVT 63	VKVT 63/45-4.1 VKVT 63/45-4.3 VKVT 63/50-4.1 VKVT 63/50-4.3 VKVT 63/50-6.3	585	741	535	500	530	671	31,2
Стакан монтажный VT(H) для VKVT 90	VKVT 90/56-4.3 VKVT 90/56-6.3 VKVT 90/63-6.3	800	956	750	630	660	886	38,4

Структура обозначения при заказе



СТАКАН МОНТАЖНЫЙ VT(S) СО ВСТРОЕННЫМ ШУМОГЛУШИТЕЛЕМ



Стакан монтажный со встроенным шумоглушителем VT(S) предназначен для монтажа вентилятора крышного VKVT на кровле здания для снижения (среднем на 7дБа) аэродинамического шума воздушного потока в канале от работы вентилятора.

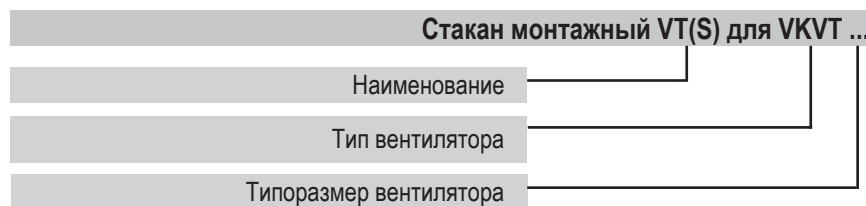
Представляет собой сборную конструкцию из листовой стали, состоящую из воздуховода квадратного сечения с фланцем для присоединения. Внутри воздуховода установлены пластины шумоглушения толщиной 50мм.

Пластины изготовлены из специального материала с высокими шумоизоляционными, а также теплоизоляционными характеристиками, которые специально разработаны для применения в воздуховодах.

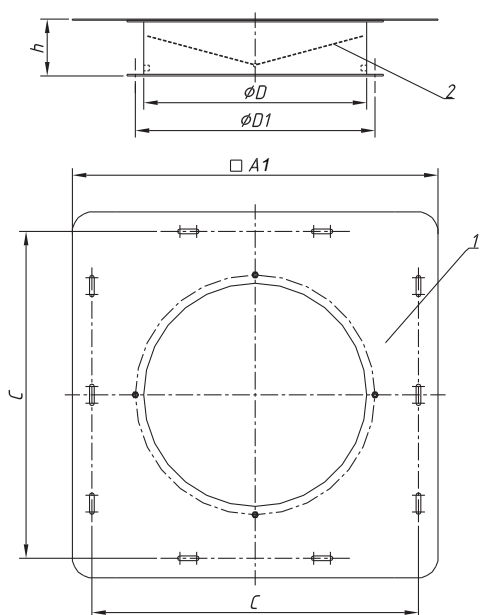
Габаритные и присоединительные размеры Стаканов монтажных VT(S)

Обозначение при заказе	Наименование вентилятора	□A, мм	□A1, мм	□B, мм	H, мм	C, мм	Масса, кг
Стакан монтажный VT(S) для VKVT 30	VKVT 30/22-2.1	285	441	245	600	371	21,3
Стакан монтажный VT(S) для VKVT 40	VKVT 40/31-4.1 VKVT 40/31-2.3	380	536	330	600	466	24,5
Стакан монтажный VT(S) для VKVT 56	VKVT 56/35-4.1 VKVT 56/35-4.3 VKVT 56/40-2.1 VKVT 56/40-4.3	500	656	450	600	586	30,2
Стакан монтажный VT(S) для VKVT 63	VKVT 63/45-4.1 VKVT 63/45-4.3 VKVT 63/50-4.1 VKVT 63/50-4.3 VKVT 63/50-6.3	585	741	535	700	671	39,8
Стакан монтажный VT(S) для VKVT 90	VKVT 90/56-4.3 VKVT 90/56-6.3 VKVT 90/63-6.3	800	956	750	750	886	52,7

Структура обозначения при заказе



ПЕРЕХОД С ПАТРУБКОМ VT(S)



При необходимости подсоединения воздуховода к монтажному стакану VT(S), выпускается переход с патрубком VT(S) на круглые воздуховоды, внешний вид которого представлен на чертеже.

Возможно изготовление перехода с обратным клапаном VT(VS). В этом случае лепестковый обратный клапан устанавливается вместо патрубка.

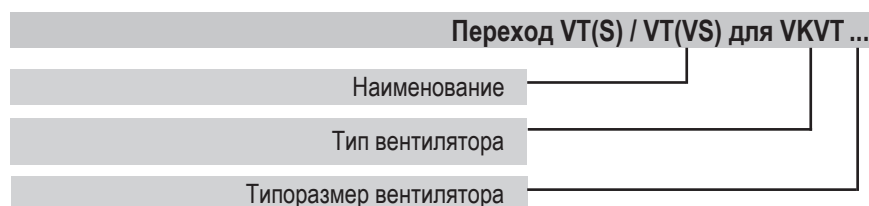
Обозначения:

- 1 – Пластина переходная;
- 2. – патрубок VT(S) или обратный клапан VT(VS).

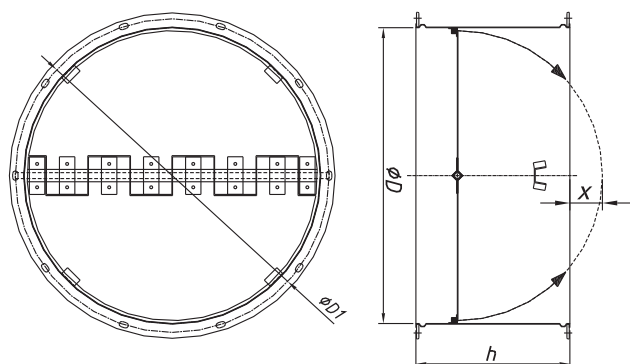
Габаритные и присоединительные размеры

Обозначение при заказе	Наименование вентилятора	□A1, мм	h, мм	D, мм	D1, мм	C, мм	Масса, кг
Переход VT(S)/VT(VS) для VKVT 30	VKVT 30/22-2.1	441	150/200	200	230	371	3,4/6,9
Переход VT(S)/VT(VS) для VKVT 40	VKVT 40/31-4.1 VKVT 40/31-2.3	536	150/250	315	345	466	4,2/8,6
Переход VT(S)/VT(VS) для VKVT 56	VKVT 56/35-4.1 VKVT 56/35-4.3 VKVT 56/40-2.1 VKVT 56/40-4.3	656	150/250	400	430	586	6,3/12,1
Переход VT(S)/VT(VS) для VKVT 63	VKVT 63/45-4.1 VKVT 63/45-4.3 VKVT 63/50-4.1 VKVT 63/50-4.3 VKVT 63/50-6.3	741	150/260	500	530	671	8,2/15,3
Переход VT(S)/VT(VS) для VKVT 90	VKVT 90/56-4.3 VKVT 90/56-6.3 VKVT 90/63-6.3	956	150/260	630	660	886	13,4/22,3

Структура обозначения при заказе



КЛАПАН ОБРАТНЫЙ VKO(VT)



Область применения:

- Клапан обратный VKO(VT) предназначен для исключения обратной тяги и предотвращения попадания холодного воздуха в помещение при неработающем вентиляторе.

Функциональное назначение:

- Клапан состоит из стального корпуса и установленных двухстворчатых лопаток.
- При отсутствии потока воздуха масса лопаток удерживает их в закрытом положении.
- При работающем вентиляторе поток воздуха преодолевает массу лопаток и клапан открывается. Вертикальное расположение оси клапана при монтаже не допускается.

Основные технические характеристики Клапанов обратных VKO(VT)

Обозначение при заказе	Наименование вентилятора	D, мм	D1, мм	h, мм	x, мм	Масса, кг
Клапан обратный VKO(VT) для VKVT 30	VKVT 30/22-2.1	200	230	200	0	3,2
Клапан обратный VKO(VT) для VKVT 40	VKVT 40/31-4.1 VKVT 40/31-4.3	315	345	250	0	4,1
Клапан обратный VKO(VT) для VKVT 56	VKVT 56/35-4.1 VKVT 56/35-4.3 VKVT 56/40-4.1 VKVT 56/40-4.3	400	430	250	0	5,2
Клапан обратный VKO(VT) для VKVT 63	VKVT 63/45-4.1 VKVT 63/45-4.3 VKVT 63/50-4.1 VKVT 63/50-4.3 VKVT 63/50-6.3	500	530	200	55	6,7
Клапан обратный VKO(VT) для VKVT 90	VKVT 90/56-4.3 VKVT 90/50-6.3 VKVT 90/63-6.3	630	660	200	150	8,1

Структура обозначения при заказе

