

### ОБЩИЕ СВЕДЕНИЯ

Клапан сертифицирован в установленном законодательством порядке.

Предел огнестойкости клапана КДМ-2м – **E 90**.

Предел огнестойкости клапана КДМ-3:

- в режиме противопожарного нормально закрытого клапана – **EI 120**.

- в режиме дымового клапана – **E 120**.

Клапан КДМ-2м изготавливается из оцинкованной стали ГОСТ 19904-90

Клапан КДМ-3 изготавливается из оцинкованной стали ГОСТ 19904-90, по конструкции аналогичен клапану КДМ-2м с заслонкой, коробчатого типа, заполненной термоизоляцией.

Противопожарный клапан КДМ-2м по своему функциональному назначению применяется в системах вытяжной противодымной вентиляции в качестве дымового клапана. Дымовые клапаны в нормальных условиях закрыты. При пожаре эти клапаны должны открыться для удаления дыма из зоны задымления, а в остальных зонах, не подверженных задымлению, должны оставаться закрытыми для обеспечения нормативных требований по подосу воздуха в канал дымоудаления.

Противопожарный клапан КДМ-3 в режиме противопожарного нормально закрытого клапана, предназначен для систем вытяжной и приточной противодымной вентиляции, а также для систем удаления дыма и газов после пожара в помещениях, защищаемых установками газового, аэрозольного или порошкового пожаротушения. В нормальных условиях эти клапаны закрыты. При пожаре клапаны открываются для обеспечения удаления дыма или подачи воздуха в защищаемые объемы, например, тамбур-шлюзы, незадымляемые лестничные клетки типа Н2, шахты лифтов, а также для удаления дыма и газов после тушения пожара газовыми, аэрозольными или порошковыми установками. Конструкция нормально закрытых клапанов и способы управления заслонкой аналогичны дымовым клапанам, отличие заключается в области применения и режимах сертификационных испытаний этих клапанов.

В режиме дымового клапана КДМ-3 предназначены для установки в системы вытяжной противодымной вентиляции аналогично КДМ-2м.

Клапаны выпускаются как в стеновом, так и в канальном исполнении. Устанавливаются в вертикальных и горизонтальных проемах противодымной вентиляции, в перекрытиях, подвесных потолках и на ответвлениях воздуховодов.

Клапан работоспособен в любой пространственной ориентации.

Клапан не подлежит установке в вентиляционных каналах помещений категории А и Б по взрывопожароопасности.

Вид климатического исполнения и категория размещения УХЛ4 по ГОСТ 15150. Предельные значения рабочей температуры окружающего воздуха от -10°C до +40°C, при условии прямого воздействия атмосферных осадков.

Клапан комплектуется следующими типами приводов:

- электромагнитный (ЭМ)
- электромеханический MS, MSE (Siemens);
- электромеханический MB, MBE;

**Электромагнитные приводы по умолчанию комплектуются клеммной колодкой.**



Клапан КДМ-2м с электромеханическим приводом Siemens



Клапан КДМ-2м с электромагнитным приводом



Клапан КДМ-3 с электромеханическим приводом MBE

СХЕМЫ КОНСТРУКЦИИ КЛАПАНОВ КДМ-2м И КДМ-3

Обозначения на схемах

- 1 - корпус клапана;
- 2 - заслонка;
- 3 - полуось;
- 4 - уплотнитель;
- 5 - пружина привода;
- 6 - электромагнит;
- 7 - ребро жесткости;
- 8 - зацеп;
- 9 - микро переключатель;
- 10 - элетромеханический привод;
- 11 - ось;
- 12 - система рычагов.

- В и Н - установочные размеры клапана, мм;
- В1 и Н1 - габаритные размеры клапана, мм;
- Х - вылет заслонки клапана, мм;
- Л - длина клапана, мм.

Для стенового клапана:

- односекционного исполнения и кассетного исполнения МВ исп.2,3,5; ЭМ исп.1,4,6 (КДМ-2м/КДМ-3):
  - $B1 = B + 90$ , мм;
  - $H1 = H + 104$ , мм;
  - $X = H - 130$ , мм;
  - $L = 165$  мм.

- кассетного исполнения МВ исп.1,4; ЭМ исп.2,3,5 (КДМ-2м/КДМ-3):
  - $B1 = B + 104$ , мм;
  - $H1 = H + 90$ , мм;
  - $X = H - 130$ , мм;
  - $L = 165$  мм.

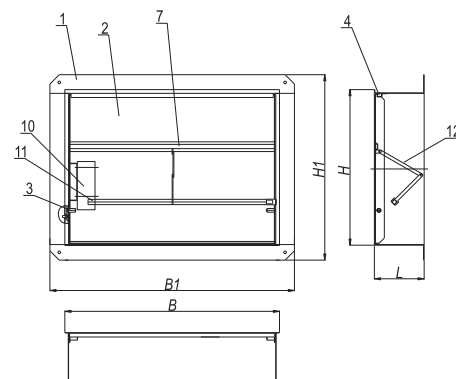
- Для канального клапана независимо от исполнения: (КДМ-2м/КДМ-3):
  - $B1 = B + 60$ , мм;
  - $H1 = H + 60$ , мм;
  - $X = H - 110$ , мм;
  - $L = 180$  мм.

Примечание

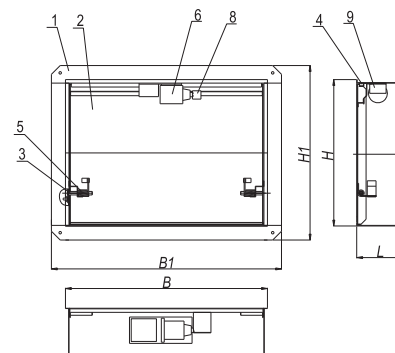
1. Клапаны КДМ-2м и КДМ-3 стенового исполнения изготавливаются только с внутренним расположением привода.
2. Клапаны КДМ-2м и КДМ-3 канального исполнения с электромеханическим приводом изготавливаются как с внешним, так и с внутренним расположением привода.
3. Клапаны КДМ-2м и КДМ-3 канального исполнения с электромагнитным приводом изготавливаются только с внутренним расположением привода.
4. При установке электромагнитных приводов на клапаны КДМ-2м и КДМ-3 приводы не комплектуются защитным кожухом при размере  $B \geq 380$  мм.

Стеновое исполнение

С электромеханическим приводом

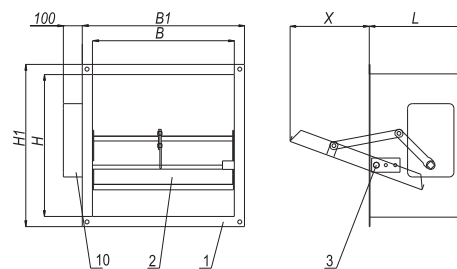


С электромагнитным приводом

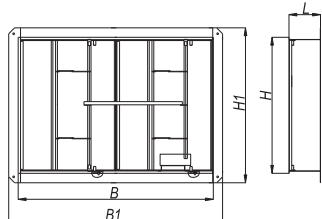


Канальное исполнение

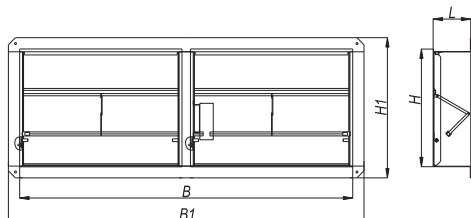
С электромеханическим приводом  
снаружи



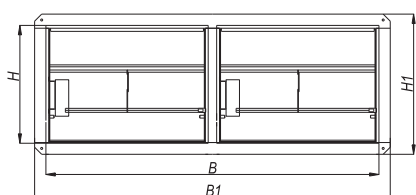
## ВИДЫ КАССЕТНОГО ИСПОЛНЕНИЯ СТЕНОВЫХ КЛАПАНОВ КДМ-2м И КДМ-3 С ЭЛЕКТРОМЕХАНИЧЕСКИМИ ПРИВОДАМИ MS, MSE, MB



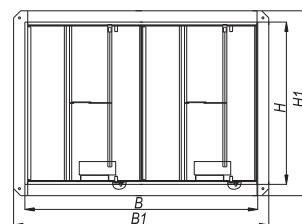
Исполнение 1



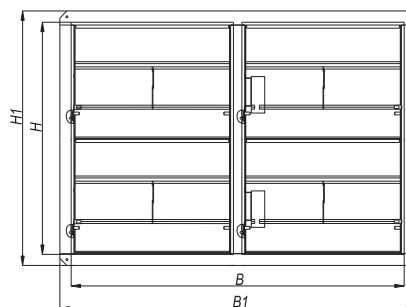
Исполнение 2



Исполнение 3



Исполнение 4



Исполнение 5

## ТИПОРАЗМЕРНЫЙ РЯД И ЗНАЧЕНИЯ ПЛОЩАДИ ПРОХОДНОГО СЕЧЕНИЯ КЛАПАНОВ КДМ-2м И КДМ-3 С ЭЛЕКТРОМЕХАНИЧЕСКИМИ ПРИВОДАМИ MS, MSE, MB м<sup>2</sup>

В, мм Н, мм	300	350	400	450	500	550	600	650	700	800	900	1000	1100	1200	1300	1400	1500	1600	1700	1800	2000
300	0,08	0,09	0,10	0,12	0,13	0,15	0,16	0,17	0,19	0,21	0,24	0,27	0,30	0,32	0,35	0,38	0,41	0,43	0,48	0,49	0,55
350	0,09	0,11	0,12	0,12	0,16	0,17	0,19	0,20	0,22	0,25	0,29	0,32	0,35	0,38	0,42	0,45	0,48	0,51	0,55	0,58	0,64
400	0,10	0,12	0,14	0,16	0,18	0,20	0,22	0,24	0,25	0,29	0,33	0,37	0,40	0,44	0,48	0,52	0,55	0,59	0,63	0,67	0,74
450	0,12	0,12	0,16	0,18	0,20	0,22	0,25	0,27	0,29	0,33	0,37	0,42	0,46	0,50	0,54	0,59	0,63	0,67	0,71	0,76	0,84
500	0,13	0,16	0,18	0,20	0,23	0,25	0,27	0,30	0,32	0,36	0,42	0,46	0,51	0,56	0,61	0,65	0,70	0,75	0,80	0,85	0,94
550	0,15	0,17	0,20	0,22	0,25	0,28	0,30	0,33	0,36	0,41	0,46	0,51	0,57	0,62	0,67	0,72	0,78	0,83	0,88	0,93	1,04
600	0,16	0,19	0,22	0,25	0,27	0,30	0,33	0,36	0,39	0,45	0,50	0,56	0,62	0,68	0,73	0,79	0,85	0,91	0,97	1,02	1,14
650	0,17	0,20	0,24	0,27	0,30	0,33	0,36	0,39	0,42	0,49	0,55	0,61	0,67	0,74	0,80	0,86	0,92	0,99	1,05	1,11	1,24
700	0,19	0,22	0,25	0,29	0,32	0,36	0,39	0,42	0,46	0,52	0,59	0,66	0,73	0,79	0,86	0,93	1,00	1,07	1,13	1,20	1,34
750	0,20	0,24	0,28	0,31	0,34	0,38	0,42	0,49	0,50	0,56	0,64	0,71	0,78	0,85	0,93	1,00	1,07	1,14	1,22	1,29	1,43
800									0,60	0,68	0,76	0,83	0,91	0,99	1,07	1,15	1,22	1,30	1,38	1,53	
900									0,77	0,85	0,94	1,03	1,12	1,21	1,29	1,38	1,47	1,56	1,73	1,73	
1000									0,95	1,05	1,15	1,25	1,34	1,44	1,54	1,64	1,73	1,93	1,93		
1100									1,16	1,27	1,37	1,48	1,59	1,70	1,80	1,91	2,13	2,13			
1200										1,38	1,50	1,62	1,74	1,85	1,97	2,09	2,32	2,32			
1300											1,63	1,76	1,88								
1400															1,89						

- 1 - клапан с 2-мя заслонками (исполнение 1)
- 2 - клапан с 2-мя заслонками (исполнение 2)
- 3 - клапан с 2-мя заслонками (исполнение 3)

- 4 - клапан с 2-мя заслонками (исполнение 4)
- 5 - клапан с 4-мя заслонками (исполнение 5)

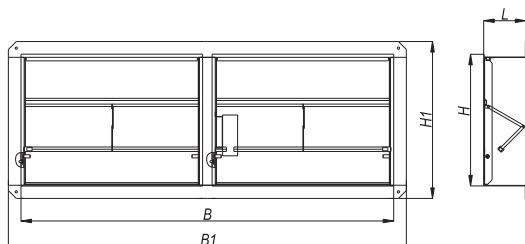
Клапаны, размеры которых превышают указанные в таблице, конструируются индивидуально.

## ВИДЫ КАССЕТНОГО ИСПОЛНЕНИЯ КАНАЛЬНЫХ КЛАПАНОВ КДМ-2м И КДМ-3 С ЭЛЕКТРОМЕХАНИЧЕСКИМ РЕВЕРСИВНЫМ ПРИВОДОМ MSE

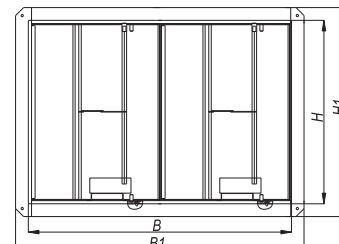
Виды кассетного исполнения канальных клапаном КДМ-2м и КДМ-3 аналогичны исполнениям стеновых, за исключением:

- 1. Канальные клапаны КДМ с приводом снаружи во 2 исполнении комплектуются двумя приводами;
- 2. Канальные клапаны КДМ с приводом снаружи в 5 исполнении комплектуются четырьмя приводами

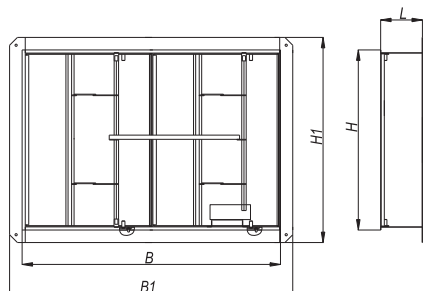
**ВИДЫ КАССЕТНОГО ИСПОЛНЕНИЯ СТЕНОВЫХ КЛАПАНОВ КДМ-2м И КДМ-3  
С ЭЛЕКТРОМЕХАНИЧЕСКИМ РЕВЕРСИВНЫМ ПРИВОДОМ МВЕ**



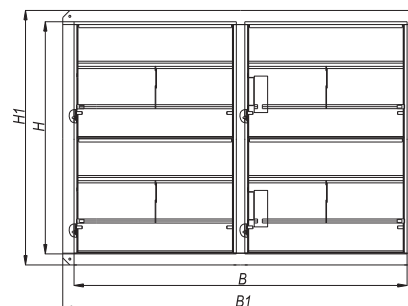
Исполнение 2



Исполнение 4



Исполнение 1



Исполнение 5

**ТИПОРАЗМЕРНЫЙ РЯД И ЗНАЧЕНИЯ ПЛОЩАДИ ПРОХОДНОГО СЕЧЕНИЯ КЛАПАНОВ  
КДМ-2м И КДМ-3 С ЭЛЕКТРОМЕХАНИЧЕСКИМ РЕВЕРСИВНЫМ ПРИВОДОМ МВЕ, м<sup>2</sup>**

В, мм H, мм	300	350	400	450	500	550	600	650	700	800	900	1000	1100	1200	1300	1400	1500	1600	1700	1800	2000
300	0,08	0,09	0,10	0,12	0,13	0,15	0,16	0,17	0,19	0,21	0,24	0,27	0,30	0,32	0,35	0,38	0,41	0,43	0,48	0,49	0,55
350	0,09	0,11	0,12	0,12	0,16	0,17	0,19	0,20	0,22	0,25	0,29	0,32	0,35	0,38	0,42	0,45	0,48	0,51	0,55	0,58	0,64
400	0,10	0,12	0,14	0,16	0,18	0,20	0,22	0,24	0,25	0,29	0,33	0,37	0,40	0,44	0,48	0,52	0,55	0,59	0,63	0,67	0,74
450	0,12	0,12	0,16	0,18	0,20	0,22	0,25	0,27	0,29	0,33	0,37	0,42	0,46	0,50	0,54	0,59	0,63	0,67	0,71	0,76	0,84
500	0,13	0,16	0,18	0,20	0,23	0,25	0,27	0,30	0,32	0,36	0,42	0,46	0,51	0,56	0,61	0,65	0,70	0,75	0,80	0,85	0,94
550	0,15	0,17	0,20	0,22	0,25	0,28	0,30	0,33	0,36	0,41	0,46	0,51	0,57	0,62	0,67	0,72	0,78	0,83	0,88	0,93	1,04
600	0,16	0,19	0,22	0,25	0,27	0,30	0,33	0,36	0,39	0,45	0,50	0,56	0,62	0,68	0,73	0,79	0,85	0,91	0,97	1,02	1,14
650	0,17	0,20	0,24	0,27	0,30	0,33	0,36	0,39	0,42	0,49	0,55	0,61	0,67	0,74	0,80	0,86	0,92	0,99	1,05	1,11	1,24
700	0,19	0,22	0,25	0,29	0,32	0,36	0,39	0,42	0,46	0,52	0,59	0,66	0,73	0,79	0,86	0,93	1,00	1,07	1,13	1,20	1,34
750	0,20	0,24	0,28	0,31	0,34	0,38	0,42	0,49	0,50	0,56	0,64	0,71	0,78	0,85	0,93	1,00	1,07	1,14	1,22	1,29	1,43
800										0,60	0,68	0,76	0,83	0,91	0,99	1,07	1,15	1,22	1,30	1,38	1,53
900											0,77	0,85	0,94	1,03	1,12	1,21	1,29	1,38	1,47	1,56	1,73
1000												0,95	1,05	1,15	1,25	1,34	1,44	1,54	1,64	1,73	1,93
1100													1,16	1,27	1,37	1,48	1,59	1,70	1,80	1,91	2,13
1200														1,38	1,50	1,62	1,74	1,85	1,97	2,09	2,32
1300															1,63	1,76	1,88				
1400																1,89					

2 - клапан с 2-мя заслонками (исполнение 2)  
3 - клапан с 2-мя заслонками (исполнение 3)

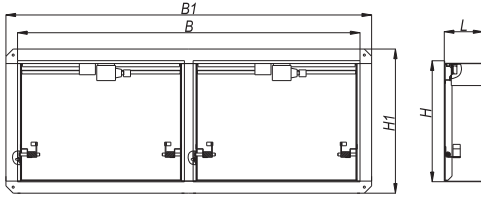
4 - клапан с 2-мя заслонками (исполнение 4)  
5 - клапан с 4-мя заслонками (исполнение 5)

Клапаны, размеры которых превышают указанные в таблице, конструируются индивидуально.

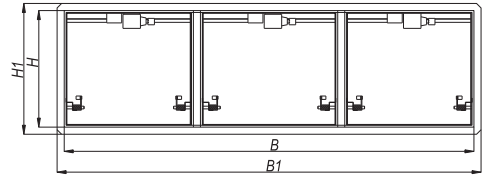
**ВИДЫ КАССЕТНОГО ИСПОЛНЕНИЯ КАНАЛЬНЫХ КЛАПАНОВ КДМ-2м И КДМ-3  
С ЭЛЕКТРОМЕХАНИЧЕСКИМ РЕВЕРСИВНЫМ ПРИВОДОМ МВЕ**

Виды кассетного исполнения канальных клапаном КДМ-2м и КДМ-3 аналогичны исполнениям стеновых, за исключением: канальные клапаны КДМ с приводом снаружи во 2 исполнении комплектуются двумя приводами.

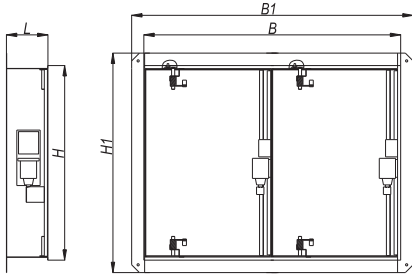
## ВИДЫ КАССЕТНОГО ИСПОЛНЕНИЯ КЛАПАНОВ КДМ-2м И КДМ-3 С ЭЛЕКТРОМАГНИТНЫМ ПРИВОДОМ



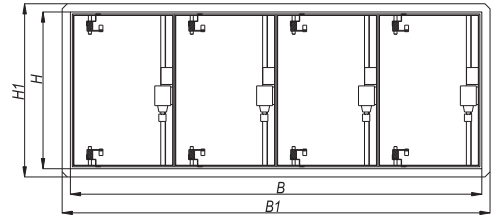
Исполнение 1



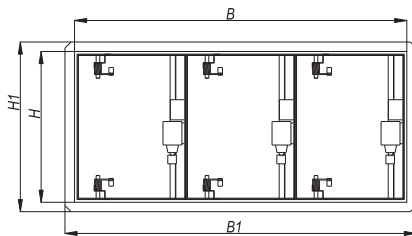
Исполнение 4



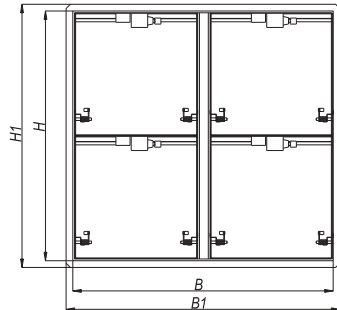
Исполнение 2



Исполнение 5



Исполнение 3



Исполнение 6

### ТИПОРАЗМЕРНЫЙ РЯД И ЗНАЧЕНИЯ ПЛОЩАДИ ПРОХОДНОГО СЕЧЕНИЯ КЛАПАНОВ КДМ-2м И КДМ-3 С ЭЛЕКТРОМАГНИТНЫМ ПРИВОДОМ, м<sup>2</sup>

В, мм H, мм	250	300	350	400	450	500	550	600	650	700	800	900	1000	1100	1200	1300	1400	1500	1600	1700	1800	1900	2000
250	0,04	0,05	0,06	0,07	0,08	0,09	0,10	0,12	0,13	0,14	0,16	0,18	0,21	0,23	0,25	0,26	0,28	0,30	0,33	0,35	0,37	0,39	0,42
300	0,05	0,06	0,07	0,09	0,10	0,12	0,13	0,14	0,16	0,17	0,20	0,23	0,25	0,28	0,31	0,32	0,35	0,38	0,40	0,43	0,46	0,48	0,52
350	0,06	0,07	0,09	0,11	0,12	0,14	0,16	0,17	0,19	0,21	0,24	0,27	0,30	0,34	0,37	0,39	0,42	0,45	0,48	0,52	0,55	0,58	0,61
400	0,07	0,09	0,11	0,13	0,15	0,16	0,18	0,20	0,22	0,24	0,28	0,31	0,35	0,39	0,43	0,45	0,49	0,52	0,56	0,60	0,64	0,67	0,71
450	0,08	0,10	0,12	0,15	0,17	0,19	0,21	0,23	0,25	0,27	0,32	0,36	0,40	0,44	0,47	0,51	0,56	0,60	0,64	0,68	0,73	0,77	0,81
500	0,09	0,12	0,14	0,16	0,19	0,21	0,24	0,26	0,28	0,31	0,35	0,40	0,45	0,48	0,53	0,58	0,62	0,67	0,72	0,77	0,81	0,86	0,91
550	0,10	0,13	0,16	0,18	0,21	0,24	0,26	0,29	0,31	0,34	0,39	0,45	0,48	0,54	0,59	0,64	0,69	0,75	0,80	0,85	0,90	0,94	0,99
600	0,12	0,14	0,17	0,20	0,23	0,26	0,29	0,32	0,35	0,37	0,43	0,47	0,53	0,59	0,65	0,70	0,76	0,82	0,88	0,92	0,98	1,04	1,09
650	0,13	0,16	0,19	0,22	0,25	0,28	0,31	0,35	0,38	0,41	0,46	0,52	0,58	0,64	0,71	0,77	0,83	0,89	0,94	1,00	1,07	1,13	1,19
700	0,14	0,17	0,21	0,24	0,27	0,31	0,34	0,37	0,41	0,44	0,49	0,56	0,63	0,70	0,76	0,83	0,90	0,95	1,02	1,09	1,16	1,22	1,29
750											0,53	0,61	0,68	0,75	0,82	0,90	0,95	1,03	1,10	1,17	1,24	1,32	1,39
800											0,57	0,65	0,73	0,80	0,88	0,95	1,02	1,10	1,18	1,26	1,33	1,40	1,47
900												0,74	0,82	0,91	0,99	1,07	1,16	1,25	1,34	1,41	1,50	1,58	1,67
1000													0,92	1,01	1,10	1,20	1,30	1,40	1,48	1,58	1,67	1,77	1,87
1100														1,11	1,22	1,33	1,42	1,55	1,64	1,74	1,85		
1200															1,32	1,44	1,56	1,68	1,79				
1300																1,57	1,70	1,82					
1400																	1,83						

1 - клапан с 2-мя заслонками (исполнение 1)

4 - клапан с 3-мя заслонками (исполнение 4)

2 - клапан с 2-мя заслонками (исполнение 2)

5 - клапан с 4-мя заслонками (исполнение 5)

3 - клапан с 3-мя заслонками (исполнение 3)

6 - клапан с 4-мя заслонками (исполнение 6)

Клапаны, размеры которых превышают указанные в таблице, конструируются индивидуально.

МАССА КЛАПАНОВ КДМ-2м, НЕ БОЛЕЕ, кг

В, мм H, мм	250	300	350	400	450	500	550	600	650	700	800	900	1000	1100	1200	1300	1400	1500	1600	1700	1800	1900	2000
250	5,4	5,8	6,2	6,5	6,9	7,3	7,7	8,2	8,5	9,0	9,7	10,4	11,3	12,2	13,1	19,1	20,4	21,3	21,8	22,2	22,6	23,1	23,5
300	5,8	6,7	7,1	7,6	8,0	8,6	9,1	9,7	10,2	10,7	11,7	12,8	13,8	15,9	16,8	20,0	22,1	22,2	22,6	23,1	23,5	23,9	24,4
350	6,2	7,1	9,0	9,5	10,0	10,5	11,0	11,6	12,1	12,6	13,7	14,7	15,7	16,8	17,8	23,5	24,4	25,2	25,7	26,1	27,0	27,5	28,1
400	6,5	7,6	9,5	10,0	10,5	11,0	11,6	12,1	12,6	13,1	14,2	15,2	16,3	17,3	18,0	24,4	25,2	26,1	27,0	27,8	28,7	29,6	30,5
450	6,9	8,0	10,0	10,5	11,0	11,6	12,2	12,8	13,4	14,0	15,1	16,1	17,1	18,0	24,4	25,2	27,0	27,8	28,7	29,6	30,5	31,3	32,2
500	7,3	8,6	10,5	11,0	11,6	12,3	12,8	13,3	13,8	14,4	15,6	16,8	18,0	24,4	25,2	26,1	27,8	28,7	29,6	30,5	31,1	32,2	33,1
550	7,7	9,1	11,0	11,6	12,2	12,8	13,1	13,7	14,4	15,0	16,2	17,4	24,4	25,2	26,1	28,3	29,6	31,3	32,2	33,1	33,9	36,8	38,6
600	8,2	9,7	11,6	12,1	12,8	13,3	13,7	14,5	15,2	15,9	17,3	23,9	25,2	26,1	27,0	28,7	30,5	32,2	33,1	33,9	41,0	41,8	42,9
650	8,5	10,2	12,1	12,6	13,4	13,8	14,4	15,2	15,8	16,5	23,9	25,2	26,1	27,0	27,0	29,6	31,3	33,1	41,7	42,6	44,4	45,2	45,3
700	9,0	10,7	12,6	13,1	14,0	14,4	15,0	15,9	16,5	17,2	26,1	27,0	27,8	28,7	28,7	31,3	33,1	42,6	44,8	45,2	45,3	46,5	47,2
750	9,3	11,2	13,1	13,6	14,5	15,0	16,2	17,3	23,9	26,1	27,8	27,8	28,7	29,6	29,6	33,1	42,0	45,2	46,1	46,3	47,0	47,9	57,2
800											27,8	28,7	29,6	31,3	31,3	41,8	44,4	46,5	47,1	47,9	48,7	58,3	59,7
900												31,3	32,2	33,9	43,6	45,3	47,9	50,4	50,6	57,5	59,9	62,7	64,6
1000													34,8	46,1	47,4	48,7	49,9	52,3	62,5	64,2	65,9	67,7	69,4
1100														47,1	49,3	54,7	59,2	62,6	64,6	65,3	67,0		
1200															52,4	56,0	59,7	63,3	65,2				
1300																57,1	60,6	64,3					
1400																	62,5						

МАССА КЛАПАНОВ КДМ-3, НЕ БОЛЕЕ, кг

В, мм H, мм	250	300	350	400	450	500	550	600	650	700	800	900	1000	1100	1200	1300	1400	1500	1600	1700	1800	1900	2000
250	5,6	6,0	6,4	6,8	7,2	7,6	8,1	8,6	8,9	9,5	10,2	11,0	12,0	12,9	13,9	20,0	21,3	22,3	22,9	23,3	23,9	24,5	24,8
300	6,0	7,0	7,4	8,0	8,4	9,0	9,6	10,2	10,7	11,3	12,3	13,5	14,6	16,8	17,8	21,0	23,2	23,2	23,9	24,5	24,9	25,4	26,0
350	6,4	7,4	9,3	9,9	10,4	11,0	11,5	12,2	12,7	13,3	14,4	15,5	16,6	17,8	18,9	24,7	25,7	26,6	27,2	27,7	28,7	29,3	30,0
400	6,8	8,0	9,9	10,4	11,0	11,5	12,2	12,7	13,3	13,8	15,1	16,2	17,4	18,5	19,3	25,8	26,7	27,7	28,7	29,6	30,6	31,6	32,6
450	7,2	8,4	10,4	11,0	11,5	12,2	12,9	13,5	14,2	14,8	16,1	17,2	18,3	19,3	25,8	26,8	28,7	29,6	30,6	31,6	32,7	33,6	34,6
500	7,6	9,0	11,0	11,5	12,2	13,0	13,5	14,1	14,7	15,3	16,7	18,0	19,3	25,9	26,8	27,8	29,7	30,7	31,7	32,8	33,5	34,7	35,8
550	8,1	9,6	11,5	12,2	12,9	13,5	13,9	14,6	15,4	16,0	17,4	18,7	25,9	26,8	27,9	30,2	31,7	33,5	34,6	35,6	36,5	39,6	41,5
600	8,6	10,2	12,2	12,7	13,5	14,1	14,6	15,5	16,2	17,0	18,6	25,3	26,8	27,9	28,9	30,8	22,7	34,6	35,7	36,6	43,9	44,8	46,1
650	8,9	10,7	12,7	13,3	14,2	14,7	15,4	16,2	16,9	17,7	25,3	26,8	27,8	28,9	29,1	31,9	33,7	35,7	44,5	45,6	47,5	48,5	48,8
700	9,5	11,3	13,3	13,8	14,8	15,3	16,0	17,0	17,7	18,8	27,6	28,9	29,9	30,8	30,9	33,7	35,7	45,4	47,8	48,4	48,7	50,1	50,9
750	9,9	11,8	13,8	14,5	15,4	16,0	16,7	21,6	21,6	27,6	29,4	29,6	30,7	31,8	32,0	35,7	44,8	48,2	49,3	49,7	50,6	51,7	61,2
800											29,5	30,6	31,7	33,7	33,9	44,6	47,4	48,7	50,5	51,5	52,5	62,4	64,0
900												33,5	34,6	36,5	46,5	48,4	51,3	54,0	54,2	61,6	64,2	67,3	69,4
1000													37,5	48,7	50,3	51,8	53,3	55,9	66,3	68,3	70,2	72,3	74,2
1100														50,3	52,8	58,5	63,3	67,0	69,3	70,3	72,3		
1200															56,2	60,2	64,2	68,1	70,3				
1300																61,6	65,5	69,5					
1400																	67,7						

РЕЗУЛЬТАТЫ ИЗМЕРЕНИЙ ПРИ ОПРЕДЕЛЕНИИ ВОЗДУХОПРОНИЦАЕМОСТИ

Режим	Перепад давления на клапане P, Па	Расход воздуха через неплотности клапана	
		L, м <sup>3</sup> ·с <sup>-1</sup>	G, кг·с <sup>-1</sup>
Разрежение	706,3	0,0434	0,0531
	588,6	0,0388	0,0475
	470,9	0,0365	0,0448
	392,4	0,0331	0,0405
	274,7	0,0268	0,0328
	196,2	0,0219	0,0268
Нагнетание	706,3	0,0393	0,0482
	588,6	0,0357	0,0438
	470,9	0,0322	0,0395
	392,4	0,0278	0,0341
	274,7	0,0231	0,0283
	196,2	0,0196	0,0241

ЗНАЧЕНИЕ КОЭФФИЦИЕНТОВ МЕСТНОГО СОПРОТИВЛЕНИЯ  
НА ВХОДЕ В СЕТЬ ДЫМОУДАЛЕНИЯ (ДЛЯ СТЕНОВЫХ КЛАПАНОВ)

Рисунок 1. Боковой вход в воздуховод (шахту) через клапан КДМ-2м/КДМ-3 без декоративной решетки

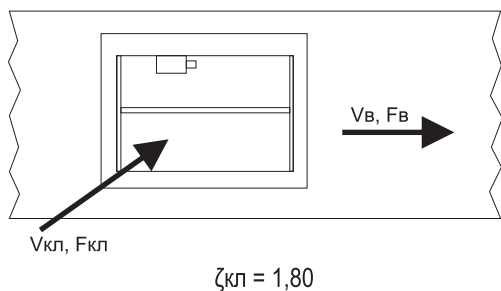


Рисунок 2. Боковой вход в воздуховод (шахту) через клапан КДМ-2м/КДМ-3 с декоративной решеткой

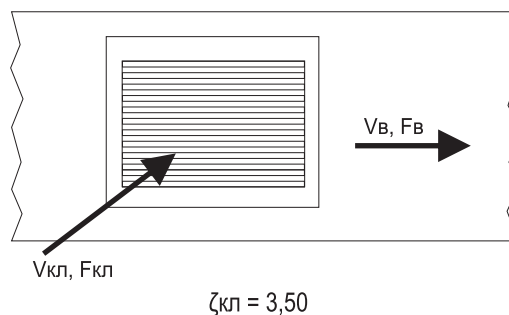


Рисунок 3. Торцевой вход в воздуховод (шахту) через клапан КДМ-2м/КДМ-3 без декоративной решетки

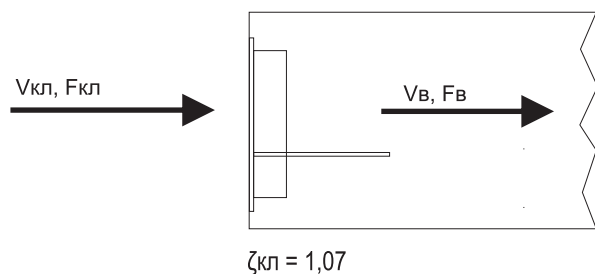
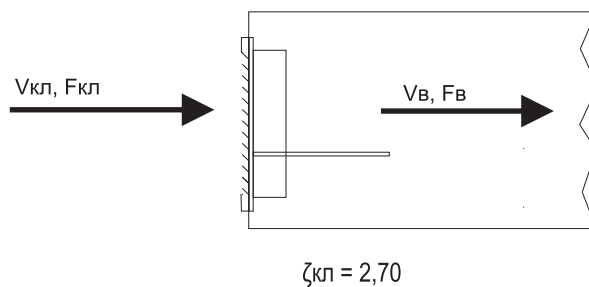


Рисунок 4. Торцевой вход в воздуховод (шахту) через клапан КДМ-2м/КДМ-3 с декоративной решеткой



ζв - коэффициент местного сопротивления, относящийся к скорости в воздуховоде (шахте) Vв

ζкп - коэффициент местного сопротивления, относящийся к скорости в проходном сечении клапана Vкп

Fв - площадь внутреннего сечения воздуховода (шахты), м<sup>2</sup>

Fкп - площадь проходного сечения клапана  $F_{кп} = ((A-30) \times (B-50)) / 10^6, \text{ м}^2$

A, B - установочные размеры клапана, мм (A>B)

ζв = ζкп(Fв/Fкп)

УСТАНОВКА КЛАПАНОВ КДМ-2м И КДМ-3

Стеновое исполнение

Схема установки в воздуховоде

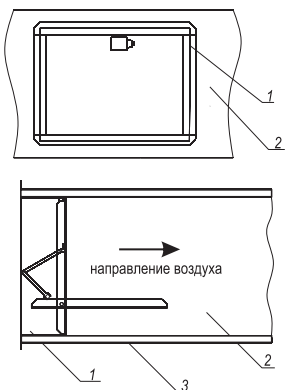


Схема установки в вертикальной конструкции

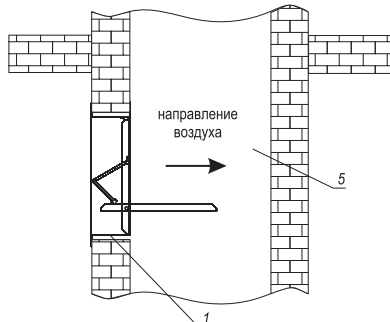
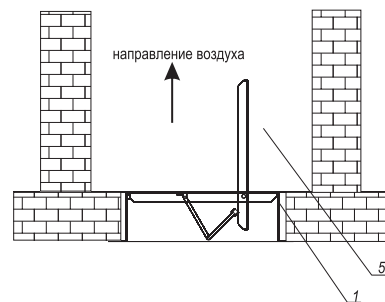


Схема установки в перекрытиях и подвесных потолках



Установка клапана осуществляется в соответствии с требованиями нормативных документов.

Обозначение на схемах

- 1 - корпус клапана;
- 2 - воздуховод;
- 3 - огнезащита;
- 4 - цементно-песчаный раствор
- 5 - шахта дымоудаления.

При горизонтальной ориентации размера В электромагнитный привод должен быть расположен сверху, а электромеханический слева.

При монтаже необходимо учитывать вылет заслонки за пределы клапана внутрь шахты (канала) в открытом положении.

Зазор между корпусом клапана и строительными конструкциями заполняется цементно-песчаным раствором.

Канальное исполнение

Схема установки в торце воздуховода

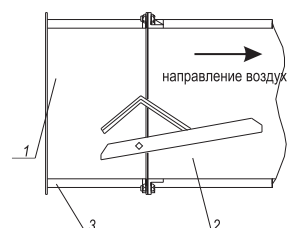


Схема установки внутри воздуховода

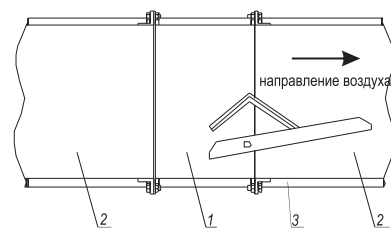


Схема установки за пределами конструкции

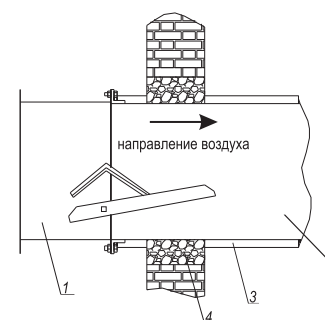
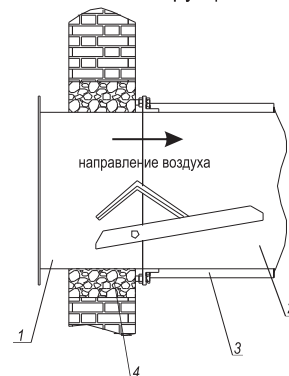


Схема установки в вертикальной конструкции



СТРУКТУРА ОБОЗНАЧЕНИЯ ПРИ ЗАКАЗЕ

КДМ-...-...-ВхН-...

Наименование клапана: \_\_\_\_\_

Вид исполнения: \_\_\_\_\_

Тип привода: \_\_\_\_\_

Присоединительные размеры (ширина и высота) клапана, мм \_\_\_\_\_

Дополнительные опции: \_\_\_\_\_

- 2м - для КДМ-2м;
- 3 - для КДМ-3.
- (по умолчанию) - стенового типа;
- К - канального типа.
- MS(24/220) - электромеханический привод Siemens с напряжением питания 24/220В;
- MSE(24/220) - реверсивный привод Siemens с напряжением питания 24/220В;
- MB(24/220) - электромеханический привод MB с напряжением питания 24/220В;
- MBE(24/220) - реверсивный привод MB с напряжением питания 24/220В;
- ЭМ(24/220) - электромагнитный привод, с напряжением питания 24/220В.
- К - наличие клеммной колодки;
- СН - наружное расположение привода (только для канального исполнения);
- ВН - внутреннее расположение привода.