

ОБЩИЕ СВЕДЕНИЯ

Вентилятор осевой ВО 30-160-В (далее по тексту «вентилятор») предназначен для перемещения воздуха и других газо-паровоздушных смесей, агрессивность которых по отношению к углеродистым сталям обыкновенного качества не выше агрессивности воздуха.

Вентилятор ВО 30-160-В/К предназначен для перемещения воздуха и других газо-паровоздушных смесей, не агрессивных к нержавеющей стали, но вызывающих усиленную коррозию углеродистой стали.

Перемещаемая среда не должна содержать липких веществ, волокнистых материалов с содержанием пыли и других твердых примесей в количестве не более 100 мг/м³.

Исполнение вентиляторов:

ВО 30-160-В – взрывозащищенный;

ВО 30-160-В/К – взрывозащищенный, коррозионностойкий.

Вентилятор предназначен для применения во взрывоопасных зонах класса 1 и 2, категории IIA и IIB, группы T1...T4 (классификацию - см. ГОСТ 30852.9-2002, ГОСТ 30852.11-2002, ГОСТ IEC 60079-10-1-2011, ГОСТ Р МЭК 60079-20-1-2011) в соответствии с присвоенной маркировкой взрывозащиты, ГОСТ 31441.1-2011, ГОСТ 30852.13-2002, ГОСТ IEC 60079-14-2011.

Конструкция

Корпус и рабочее колесо изготовлены из углеродистой стали.

Рабочее колесо выполнено с большим относительным диаметром втулки с возможностью установки лопаток под разными углами, благодаря этому вентилятор может обеспечивать целую область режимов.

Взрывобезопасность вентилятора обеспечена конструкционной безопасностью «с» - II GbcT4, применением искробезопасных пар материалов латунь (медь) - сталь, в местах возможного соприкосновения стационарных и вращающихся частей вентилятора, а также обеспечением соответствующих зазоров между вращающимися компонентами и корпусом вентилятора согласно ГОСТ Р 55026-2012.

Электродвигатель вентилятора взрывозащищенного исполнения, с видом взрывозащиты «d» взрывонепроницаемая оболочка. Его маркировка электродвигателей должна соответствовать области применения, согласно ГОСТ IEC 60079-14-2011, регламентирующим применение электро-оборудования во взрывоопасных зонах.

Допускается эксплуатация вентилятора с вертикальным расположением оси.

Вентиляторы производятся в двух модификациях: исполнение <01> и <02>. Монтаж вентиляторов исполнения <01> (без основания) производится непосредственно по фланцу вентилятора. Вентиляторы исполнения <02> выполняются с основанием. Таким образом, упрощается установка вентилятора в горизонтальном положении.

Эксплуатация

Вентиляторы предназначены для эксплуатации в макроклиматических районах с умеренным (У) климатом 2-й категории размещения по ГОСТ 15150 и комплектуются электродвигателями в климатическом исполнении У2 по ГОСТ 15150.

- Температура окружающей среды от -45° С до +40° С.

- Температура перемещаемой среды не должна превышать +50° С

Вентиляторы также могут быть изготовлены в климатическом исполнении УХЛ2 и Т2 по ГОСТ 15150, при условии комплектования соответствующим электродвигателем

При защите электродвигателя от атмосферных воздействий и солнечной радиации допускается использование вентилятора по категориям размещения У1, УХЛ1 и Т1 (в соответствии с исполнением электродвигателя).

Среднее квадратическое значение виброскорости внешних источников вибрации в местах установки вентиляторов не должно превышать 2 мм/с.



Вентилятор осевой типа ВО 30-160-В

ТЕХНИЧЕСКИЕ ХАРАКТЕРИСТИКИ ВЕНТИЛЯТОРОВ ВО 30-160-В

Наименование	Номер кривой	Угол установки лопаток, градус	Частота вращения рабочего колеса п, мин ⁻¹	Двигатель	Установочная мощность N _y , Вт	Масса, кг	
						компоновка	
						01	02
ВО-30-160-040-В-0,25х1500-38	3	38	1320	АИМ63А4	0,25	37	39
ВО-30-160-040-В-0,37х1500-46	4	46	1320	АИМ63В4	0,37	37	39
ВО-30-160-040-В-1,1х3000-18	5	18	2800	АИМ71В2	1,1	44	46
ВО-30-160-050-В-0,37х1500-18	1	18	1320	АИМ63В4	0,37	51	54
ВО-30-160-050-В-0,55х1500-26	2	26	1400	АИМ71А4	0,55	53	57
ВО-30-160-050-В-0,75х1500-38	3	38	1400	АИМ71В4	0,75	57	61
ВО-30-160-050-В-1,1х1500-46	4	46	1420	АИМ80А4	1,1	63	67
ВО-30-160-050-В-3х3000-18	5	18	2835	АИМ90Л2	3,0	59	62
ВО-30-160-063-В-1,1х1500-18	1	18	1420	АИМ80А4	1,1	118	134
ВО-30-160-063-В-2,2х1500-26	2	26	1390	АИМ90Л4	2,2	114	130
ВО-30-160-063-В-2,2х1500-38	3	38	1390	АИМ90Л4	2,2	114	130
ВО-30-160-063-В-3х1500-46	4	46	1395	АИМ100С4	3,0	124	140
ВО-30-160-071-В-2,2х1500-18	1	18	1390	АИМ90Л4	2,2	132	150
ВО-30-160-071-В-3х1500-26	2	26	1395	АИМ100С4	3,0	142	160
ВО-30-160-071-В-5,5х1500-38	3	38	1450	АИМ112М4	5,5	162	180
ВО-30-160-071-В-7,5х1500-46	4	46	1455	ВА132С4	7,5	199	217
ВО-30-160-080-В-4х1500-18	1	18	1435	АИМ100Л4	4,0	199	230
ВО-30-160-080-В-5,5х1500-26	2	26	1450	АИМ112М4	5,5	205	236
ВО-30-160-080-В-11х1500-38	3	38	1435	ВА132М4	11,0	242	273
ВО-30-160-080-В-11х1500-46	4	46	1435	ВА132М4	11,0	242	273
ВО-30-160-090-В-2,2х1000-18	1	18	950	АИМ100Л6	2,2	172	177
ВО-30-160-090-В-3х1000-26	2	26	960	АИМ112МА6	3,0	177	182
ВО-30-160-090-В-5,5х1000-38	3	38	950	ВА132С6	5,5	216	221
ВО-30-160-090-В-7,5х1000-46	4	46	960	ВА132М6	7,5	241	246
ВО-30-160-090-В-7,5х1500-18	5	18	1455	ВА132С4	7,5	221	226
ВО-30-160-090-В-11х1500-26	6	26	1435	ВА132М4	11,0	239	244
ВО-30-160-090-В-15х1500-38	7	38	1460	ВА160С4	15,0	283	288
ВО-30-160-090-В-22х1500-46	8	46	1460	ВА180С4	22,0	308	313
ВО-30-160-100-В-4х1000-18	1	18	960	ВА112МВ6	4,0	262	300
ВО-30-160-100-В-5,5х1000-26	2	26	950	ВА132С6	5,5	297	335
ВО-30-160-100-В-7,5х1000-38	3	38	960	ВА132М6	7,5	316	354
ВО-30-160-100-В-11х1000-46	4	46	970	ВА160С4	11,0	341	379
ВО-30-160-100-В-11х1500-18	5	18	1435	ВА132М4	11,0	318	356
ВО-30-160-100-В-18,5х1500-26	6	26	1460	ВА160М4	18,5	406	444
ВО-30-160-100-В-30х1500-38	7	38	1460	ВА180М4	30,0	450	488
ВО-30-160-112-В-5,5х1000-18	1	18	950	ВА132С6	5,5	286	291
ВО-30-160-112-В-11х1000-26	2	26	970	ВА160С6	11,0	348	353
ВО-30-160-112-В-15х1000-38	3	38	970	ВА160М6	15,0	375	380
ВО-30-160-112-В-18,5х1000-46	4	46	970	ВА180М6	18,5	402	407
ВО-30-160-125-В-11х1000-18	1	18	970	ВА160С6	11,0	490	534
ВО-30-160-125-В-15х1000-26	2	26	970	ВА160М6	15,0	516	560
ВО-30-160-125-В-22х1000-38	3	38	970	ВА200М6	22,0	600	644
ВО-30-160-125-В-37х1000-46	4	46	973	ВА225М6	37,0	694	738

АКУСТИЧЕСКИЕ ХАРАКТЕРИСТИКИ ВЕНТИЛЯТОРОВ ВО 30-160-В

Наименование	Номер кривой	Суммарный уровень звуковой мощности, дБА	Уровни звуковой мощности в Дб в октавных полосах со среднегеометрическими частотами в Гц							
			63	125	250	500	1000	2000	4000	8000
ВО-30-160-040-В-0,25х1500-38	3	88	71	76	87	86	85	78	71	65
ВО-30-160-040-В-0,37х1500-46	4	91	72	80	90	90	86	80	72	65
ВО-30-160-040-В-1,1х3000-18	5	94	74	84	94	94	88	81	75	68
ВО-30-160-050-В-0,37х1500-18	1	86	74	79	87	87	85	78	72	65
ВО-30-160-050-В-0,55х1500-26	2	91	78	83	91	90	87	81	80	67
ВО-30-160-050-В-0,75х1500-38	3	92	74	80	90	90	89	82	75	69
ВО-30-160-050-В-1,1х1500-46	4	95	75	84	94	94	90	84	76	69
ВО-30-160-050-В-3х3000-18	5	98	77	88	98	98	92	85	79	72
ВО-30-160-063-В-1,1х1500-18	1	92	78	83	91	91	89	82	76	69
ВО-30-160-063-В-2,2х1500-26	2	95	82	87	95	94	91	85	84	71
ВО-30-160-063-В-2,2х1500-38	3	96	77	84	95	94	93	86	79	73
ВО-30-160-063-В-3х1500-46	4	99	79	88	98	97	94	88	80	73
ВО-30-160-071-В-2,2х1500-18	1	96	82	87	95	95	93	86	80	73
ВО-30-160-071-В-3х1500-26	2	99	86	97	99	98	95	89	83	75
ВО-30-160-071-В-5,5х1500-38	3	101	82	89	100	99	98	91	84	78
ВО-30-160-071-В-7,5х1500-46	4	104	84	93	103	102	99	93	86	78
ВО-30-160-080-В-4х1500-18	1	100	86	91	99	99	97	90	84	77
ВО-30-160-080-В-5,5х1500-26	2	103	90	95	103	102	99	93	87	79
ВО-30-160-080-В-11х1500-38	3	104	85	92	103	102	101	94	87	81
ВО-30-160-080-В-11х1500-46	4	107	87	96	106	105	102	96	89	81
ВО-30-160-090-В-2,2х1000-18	1	93	79	85	93	93	91	84	78	71
ВО-30-160-090-В-3х1000-26	2	97	84	89	97	96	93	87	81	73
ВО-30-160-090-В-5,5х1000-38	3	100	81	88	99	98	97	90	83	77
ВО-30-160-090-В-7,5х1000-46	4	103	83	92	102	101	98	92	85	77
ВО-30-160-090-В-7,5х1500-18	5	105	91	96	104	104	102	95	89	82
ВО-30-160-090-В-11х1500-26	6	108	95	100	108	107	104	98	98	84
ВО-30-160-090-В-15х1500-38	7	109	90	97	108	107	106	99	92	86
ВО-30-160-090-В-22х1500-46	8	110	88	101	110	109	108	101	96	88
ВО-30-160-100-В-4х1000-18	1	97	83	88	96	96	94	87	81	74
ВО-30-160-100-В-5,5х1000-26	2	100	87	92	100	99	96	90	84	76
ВО-30-160-100-В-7,5х1000-38	3	102	83	90	101	100	99	92	85	79
ВО-30-160-100-В-11х1000-46	4	105	85	94	104	103	100	94	87	79
ВО-30-160-100-В-11х1500-18	5	107	93	98	106	106	104	97	91	84
ВО-30-160-100-В-18,5х1500-26	6	110	97	102	110	109	106	100	100	86
ВО-30-160-100-В-30х1500-38	7	111	92	99	110	109	108	101	94	88
ВО-30-160-112-В-5,5х1000-18	1	101	87	92	100	100	98	91	94	88
ВО-30-160-112-В-11х1000-26	2	104	91	96	104	103	100	94	85	78
ВО-30-160-112-В-15х1000-38	3	106	87	94	105	104	103	96	88	80
ВО-30-160-112-В-18,5х1000-46	4	109	89	98	108	107	104	98	89	83
ВО-30-160-125-В-11х1000-18	1	105	91	96	104	104	102	95	91	83
ВО-30-160-125-В-15х1000-26	2	108	95	100	108	107	104	98	92	82
ВО-30-160-125-В-22х1000-38	3	109	90	97	108	107	106	99	92	86
ВО-30-160-125-В-37х1000-46	4	112	92	101	111	110	107	101	94	86

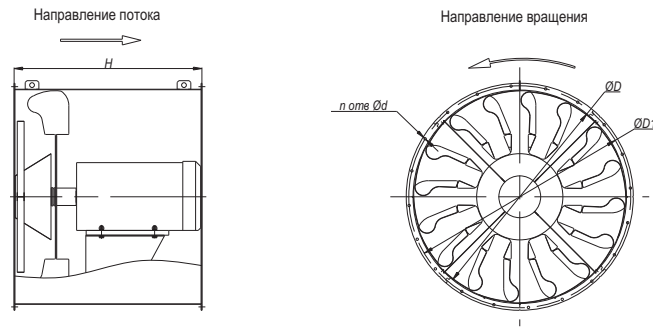
Примечание

Акустические характеристики измерены со стороны нагнетания при номинальном режиме работы вентилятора. На стороне всасывания уровни звуковой мощности на 3 дБ ниже уровней, приведенных в таблице.

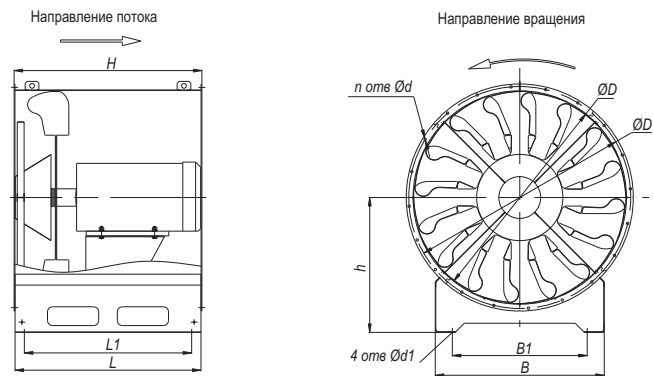
На границах рабочего участка аэродинамической характеристики уровни звуковой мощности на 3 дБ выше уровня звуковой мощности, соответствующего номинальному режиму работы вентилятора.

ГАБАРИТНЫЕ И ПРИСОЕДИНИТЕЛЬНЫЕ РАЗМЕРЫ

Компоновка 01



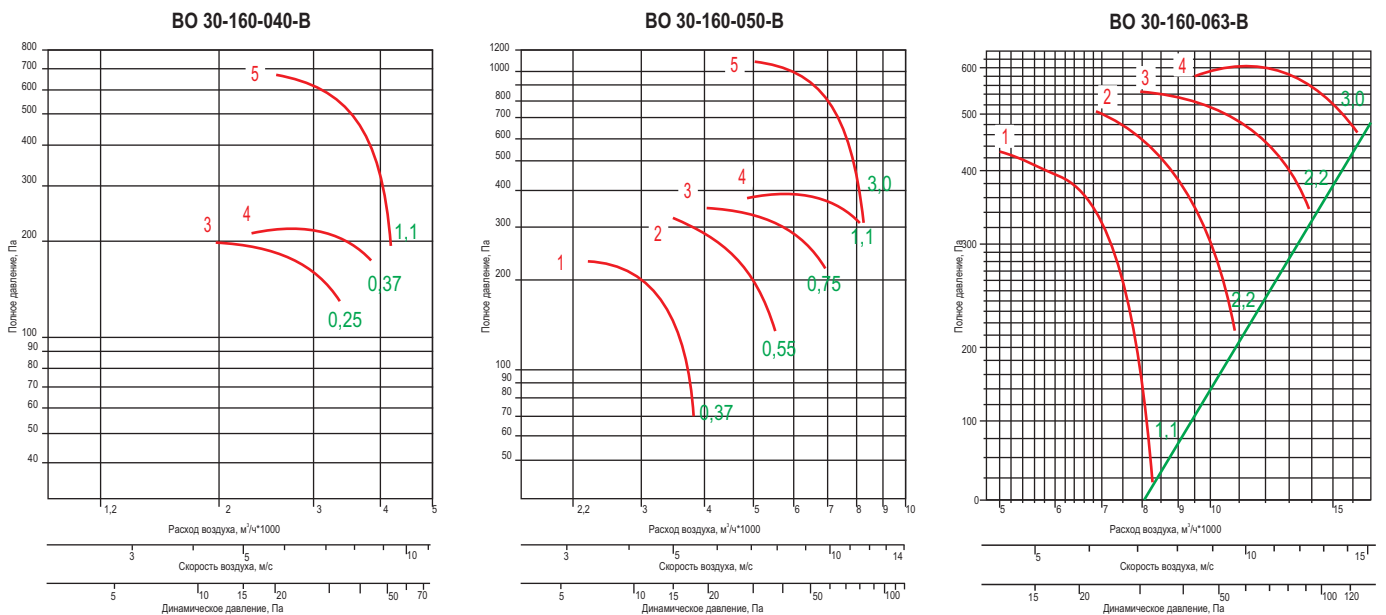
Компоновка 02

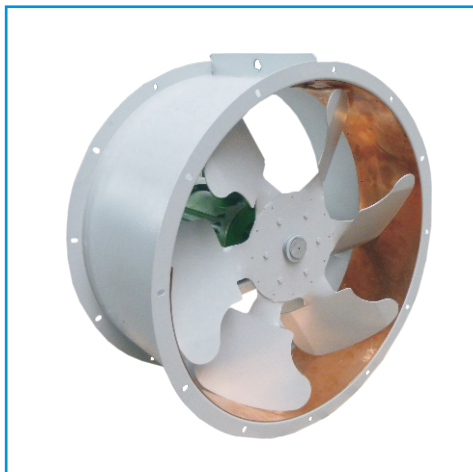


ГАБАРИТНЫЕ И УСТАНОВОЧНЫЕ РАЗМЕРЫ ВЕНТИЛЯТОРОВ ВО 30-160-B

Наименование-номер вентилятора	Размеры, мм										
	D	D1	H	h	L	L1	B	B1	d	d1	n
ВО 30-160-040-B	400	450	380	290	374	310	350	300	12	12	8
ВО 30-160-050-B	500	550	540	360	534	470	440	360	12	12	12
ВО 30-160-063-B	630	680	550	450	544	480	600	440	12	12	12
ВО 30-160-071-B	710	760	700	500	692	630	690	545	12	12	16
ВО 30-160-080-B	800	850	700	560	692	630	760	610	12	12	16
ВО 30-160-090-B	900	950	920	650	912	850	850	650	14	14	16
ВО 30-160-100-B	1000	1050	930	690	922	860	930	730	14	14	16
ВО 30-160-112-B	1120	1170	1050	740	1042	980	930	730	14	18	20
ВО 30-160-125-B	1250	1300	1050	790	1042	980	990	790	14	18	20

АЭРОДИНАМИЧЕСКИЕ ХАРАКТЕРИСТИКИ ВЕНТИЛЯТОРОВ ВО 30-160



ОБЩИЕ СВЕДЕНИЯ

Вентилятор осевой типа ВО 25-188-В

Вентилятор осевой ВО 25-188-В (далее по тексту «вентилятор») предназначен для перемещения воздуха и других газо-паровоздушных смесей, агрессивность которых по отношению к углеродистым сталям обыкновенного качества не выше агрессивности воздуха.

Вентилятор ВО 25-188-В/К предназначен для перемещения воздуха и других газо-паровоздушных смесей, не агрессивных к нержавеющей стали, но вызывающих усиленную коррозию углеродистой стали.

Перемещаемая среда не должна содержать липких веществ, волокнистых материалов с содержанием пыли и других твердых примесей в количестве не более 100мг/м³.

Исполнение вентиляторов:

ВО 25-188-В – взрывозащищенный;

ВО 25-188-В/К – взрывозащищенный, коррозионностойкий.

Вентилятор предназначен для применения во взрывоопасных зонах класса 1 и 2, категории IIA и IIB, группы T1...T4 (классификацию - см. ГОСТ 30852.9-2002, ГОСТ 30852.11-2002, ГОСТ IEC 60079-10-1-2011, ГОСТ Р МЭК 60079-20-1-2011) в соответствии с присвоенной маркировкой взрывозащиты, ГОСТ 31441.1-2011, ГОСТ 30852.13-2002, ГОСТ IEC 60079-14-2011.

Конструкция

Вентилятор осевой имеет рабочее колесо с шестью листовыми лопатками, которые установлены под углом 30° или 35°. Перед рабочим колесом может быть установлен направляющий аппарат (НА) с углами установки лопаток 5° и 10°.

Направляющий аппарат создает подкрутку потока перед входом на лопатки колеса и обеспечивает повышение создаваемого вентилятором давления. Возможна работа вентилятора без направляющего аппарата.

Корпус и рабочее колесо изготовлены из углеродистой стали.

Взрывобезопасность вентилятора обеспечена конструкционной безопасностью “с” - IIGbcT4, применением искробезопасных пар материалов латунь (медь) - сталь, в местах возможного соприкосновения стационарных и вращающихся частей вентилятора, а также обеспечением соответствующих зазоров между вращающимися компонентами и корпусом вентилятора согласно ГОСТ Р 55026-2012.

Электродвигатель вентилятора взрывозащищенного исполнения, с видом взрывозащиты “d” взрывонепроницаемая оболочка. Его маркировка электродвигателей должна соответствовать области применения, согласно ГОСТ IEC 60079-14-2011, регламентирующим применение электро-оборудования во взрывоопасных зонах.

Допускается эксплуатация вентилятора с вертикальным расположением оси.

Вентиляторы производятся в двух модификациях: исполнение <01> и <02>. Монтаж вентиляторов исполнения <01> (без основания) производится непосредственно по фланцу вентилятора. Вентиляторы исполнения <02> выполняются с основанием. Таким образом, упрощается установка вентилятора в горизонтальном положении.

Эксплуатация

Вентиляторы предназначены для эксплуатации в макроклиматических районах с умеренным (У) климатом 2-й категории размещения по ГОСТ 15150 и комплектуются электродвигателями в климатическом исполнении У2 по ГОСТ 15150.

- Температура окружающей среды от -45° С до +40° С.

- Температура перемещаемой среды не должна превышать +50° С

Вентиляторы также могут быть изготовлены в климатическом исполнении УХЛ2 и Т2 по ГОСТ 15150, при условии комплектования соответствующим электродвигателем

При защите электродвигателя от атмосферных воздействий допускается использование вентилятора в условиях умеренного, холодного и тропического климата (в соответствии с климатическим исполнением электродвигателя) по 1-й категории размещения.

Среднее квадратическое значение виброскорости внешних источников вибрации в местах установки вентиляторов не должно превышать 2 мм/с.

ТЕХНИЧЕСКИЕ ХАРАКТЕРИСТИКИ ВЕНТИЛЯТОРОВ ВО 25-188-В

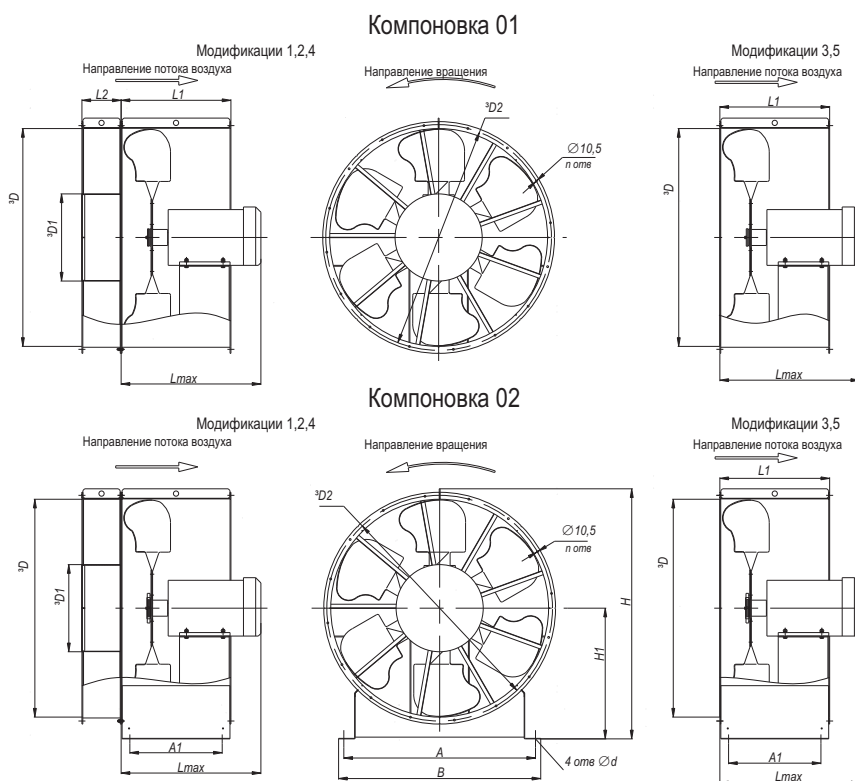
Наименование вентилятора	Номер кривой	Частота вращения рабочего колеса n , мин ⁻¹	Двигатель	Установочная мощность N_u , Вт	Масса, кг	
					компоновка	
					01	02
ВО-25-188-8-В-11х1500-02-35-10	1	1435	ВА132М4	11,0	217	229
ВО-25-188-8-В-7,5х1500-02-35-5	2	1455	ВА132S4	7,5	201	213
ВО-25-188-8-В-5,5х1500-02-35	3	1450	АИМ112М4	5,5	104	116
ВО-25-188-8-В-5,5х1500-02-30-5	4	1450	АИМ112М4	5,5*	155	167
ВО-25-188-8-В-4х1500-02-30	5	1435	АИМ100L4	4,0	107	119
ВО-25-188-9-В-11х1500-02-35-10	1	1435	ВА132М4	11,0	231	245
ВО-25-188-9-В-11х1500-02-35-5	2	1435	ВА132М4	11,0	231	245
ВО-25-188-9-В-7,5х1500-02-35	3	1455	ВА132S4	7,5*	135	149
ВО-25-188-9-В-7,5х1500-02-30-5	4	1455	ВА132S4	7,5	215	229
ВО-25-188-9-В-7,5х1500-02-30	5	1455	ВА132S4	7,5	135	149
ВО-25-188-10-В-15х1500-02-35-10	1	1460	ВА160S4	15,0*	323	338
ВО-25-188-10-В-15х1500-02-35-5	2	1460	ВА160S4	15,0	323	338
ВО-25-188-10-В-15х1500-02-35	3	1460	ВА160S4	15,0	291	306
ВО-25-188-10-В-11х1500-02-30-5	4	1435	ВА132М4	11,0	257	272
ВО-25-188-10-В-11х1500-02-30	5	1435	ВА132М4	11,0	225	240
ВО-25-188-11,2-В-7,5х1000-02-35-10	1	960	ВА132М6	7,5*	277	295
ВО-25-188-11,2-В-7,5х1000-02-35-5	2	960	ВА132М6	7,5	277	295
ВО-25-188-11,2-В-7,5х1000-02-35	3	960	ВА132М6	7,5	237	255
ВО-25-188-11,2-В-5,5х1000-02-30-5	4	950	ВА132S6	5,5*	254	272
ВО-25-188-11,2-В-5,5х1000-02-30	5	950	ВА132S6	5,5	218	236
ВО-25-188-12,5-В-15х1000-02-35-10	1	970	ВА160М6	15,0	431	448
ВО-25-188-12,5-В-15х1000-02-35-5	2	970	ВА160М6	15,0	431	448
ВО-25-188-12,5-В-15х1000-02-35	3	970	ВА160М6	15,0	391	408
ВО-25-188-12,5-В-11х1000-02-30-5	4	970	ВА160S6	11,0	406	423
ВО-25-188-12,5-В-11х1000-02-30	5	970	ВА160S6	11,0	366	383

Примечание

Варианты исполнений: 1, 2, 4 — с входным направляющим аппаратом; 3, 5 — без входного направляющего аппарата.

* Возможны временные перегрузки двигателя, что необходимо учитывать при разработке автоматики.

ГАБАРИТНЫЕ И ПРИСОЕДИНИТЕЛЬНЫЕ РАЗМЕРЫ



ГАБАРИТНЫЕ И УСТАНОВОЧНЫЕ РАЗМЕРЫ ВЕНТИЛЯТОРОВ ВО 25-188-В

Наименование-номер вентилятора	Размеры, мм												n
	A	A1	B	D	D1	D2	d	H	H1	LMAX	L1	L2	
ВО 25-188-8	700	310	740	800	500	845	18	960	495	800	410	260	12
ВО 25-188-9	800	350	846	900	500	940	18	1060	550	840	450	260	12
ВО 25-188-10	900	415	946	1000	500	1045	20	1160	595	917	485	225	16
ВО 25-188-11,2	1000	460	1060	1120	500	1170	22	1290	670	970	560	225	16
ВО 25-188-12,5	1100	530	1160	1250	500	1295	22	1435	750	1150	630	225	16

АКУСТИЧЕСКИЕ ХАРАКТЕРИСТИКИ ВЕНТИЛЯТОРОВ ВО 25-188-В

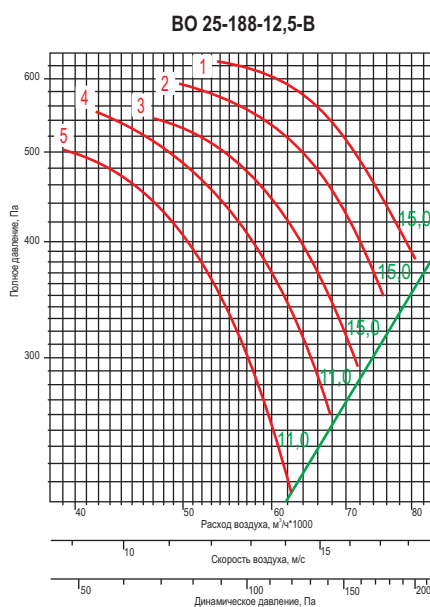
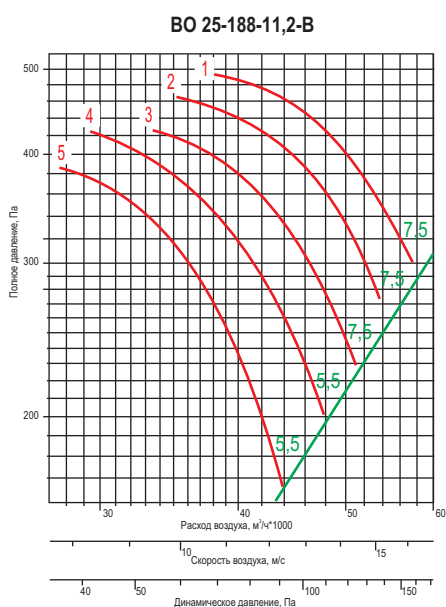
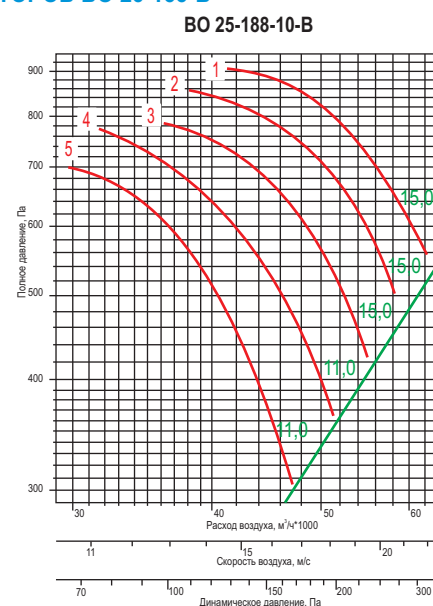
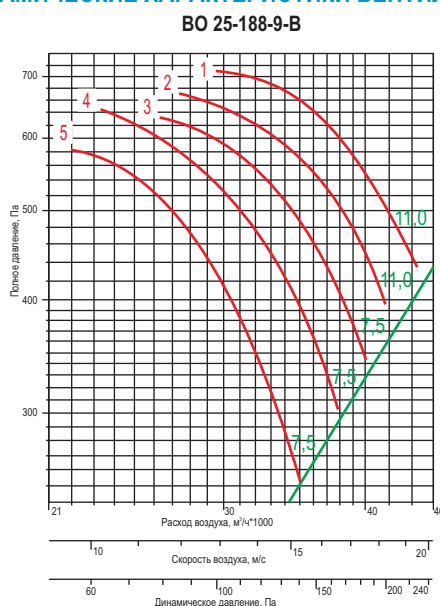
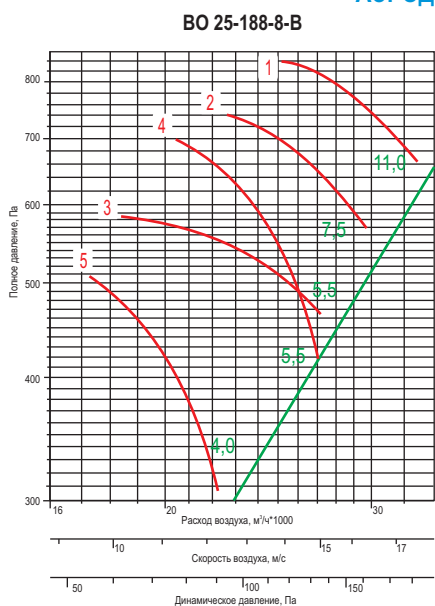
Наименование вентилятора	Номер кривой	Суммарный уровень звуковой мощности, дБА	Уровни звуковой мощности в дБ в октавных полосах со среднегеометрическими частотами в Гц							
			63	125	250	500	1000	2000	4000	8000
ВО-25-188-8-В-11х1500-02-35-10	1	107	92	97	105	105	103	96	90	83
ВО-25-188-8-В-7,5х1500-02-35-5	2	105	86	94	104	104	101	95	88	83
ВО-25-188-8-В-5,5х1500-02-35	3	105	86	93	104	103	102	95	88	83
ВО-25-188-8-В-5,5х1500-02-30-5	4	103	82	92	102	101	99	94	85	78
ВО-25-188-8-В-4х1500-02-30	5	103	84	92	103	102	98	92	84	78
ВО-25-188-9-В-11х1500-02-35-10	1	111	97	102	110	110	108	101	95	88
ВО-25-188-9-В-11х1500-02-35-5	2	110	97	102	110	109	106	100	94	86
ВО-25-188-9-В-7,5х1500-02-35	3	110	91	98	109	108	107	100	93	87
ВО-25-188-9-В-7,5х1500-02-30-5	4	108	88	97	107	106	103	97	90	82
ВО-25-188-9-В-7,5х1500-02-30	5	107	89	97	108	107	102	96	89	81
ВО-25-188-10-В-15х1500-02-35-10	1	114	100	105	113	113	111	104	98	91
ВО-25-188-10-В-15х1500-02-35-5	2	113	100	105	113	112	109	103	97	89
ВО-25-188-10-В-15х1500-02-35	3	113	94	101	112	111	110	103	96	90
ВО-25-188-10-В-11х1500-02-30-5	4	111	91	100	110	109	106	100	93	85
ВО-25-188-10-В-11х1500-02-30	5	110	92	100	111	110	105	99	92	84
ВО-25-188-11,2-В-7,5х1000-02-35-10	1	108	94	99	107	107	105	98	92	85
ВО-25-188-11,2-В-7,5х1000-02-35-5	2	107	94	99	107	106	103	97	91	83
ВО-25-188-11,2-В-7,5х1000-02-35	3	107	88	95	106	105	104	97	90	84
ВО-25-188-11,2-В-5,5х1000-02-30-5	4	105	85	94	104	103	100	94	87	79
ВО-25-188-11,2-В-5,5х1000-02-30	5	104	86	94	105	104	99	93	86	78
ВО-25-188-12,5-В-15х1000-02-35-10	1	112	98	103	111	111	109	102	96	89
ВО-25-188-12,5-В-15х1000-02-35-5	2	111	98	103	111	110	107	101	95	87
ВО-25-188-12,5-В-15х1000-02-35	3	111	92	99	110	109	108	101	94	88
ВО-25-188-12,5-В-11х1000-02-30-5	4	109	89	98	108	107	104	98	91	83
ВО-25-188-12,5-В-11х1000-02-30	5	108	90	98	109	108	103	97	90	82

Примечание

Акустические характеристики измерены со стороны нагнетания при номинальном режиме работы вентилятора. На стороне всасывания уровни звуковой мощности на 3 дБ ниже уровней, приведенных в таблице.

На границах рабочего участка аэродинамической характеристики уровни звуковой мощности на 3 дБ выше уровня звуковой мощности, соответствующего номинальному режиму работы вентилятора.

АЭРОДИНАМИЧЕСКИЕ ХАРАКТЕРИСТИКИ ВЕНТИЛЯТОРОВ ВО 25-188-В



Все характеристики вентиляторов приведены при нормальных атмосферных условиях:
 - плотность воздуха $\rho=1,2 \text{ кг/м}^3$;
 - температура воздуха $t=20^\circ\text{C}$;
 - атмосферное давление 101320 Па (760 мм рт.ст.).

Примечание:
 динамическое давление рассчитано по средней скорости в полной площади выходного сечения вентилятора

СТРУКТУРА ОБОЗНАЧЕНИЯ ПРИ ЗАКАЗЕ

Вентилятор осевой ВО 25-188-.....х.....



В - взрывозащищенный,
 В/К - взрывозащищенный, коррозионностойкий.

Ну - установочная мощность, кВт;
 n - частота вращения рабочего колеса, мин⁻¹.

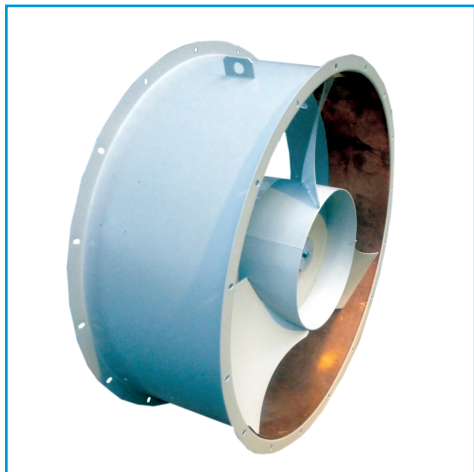
01 - крепление корпуса - фланцевое;
 02 - крепление корпуса - на стойке.

Угол установки лопаток колеса, град (35, 30)

Угол установки лопаток направляющего аппарата, град (5, 10)*

*Если без входного направляющего аппарата, то угол не указывается

- Р - наличие распределительной коробки.

ОБЩИЕ СВЕДЕНИЯ

Вентилятор осевой типа ВО 12-303-В

Вентилятор осевой ВО 12-303-В (далее по тексту «вентилятор») предназначен для перемещения воздуха и других газо-паровоздушных смесей, агрессивность которых по отношению к углеродистым сталям обыкновенного качества не выше агрессивности воздуха.

Вентилятор ВО 12-303-В/К предназначен для перемещения воздуха и других газо-паровоздушных смесей, не агрессивных к нержавеющей стали, но вызывающих усиленную коррозию углеродистой стали.

Перемещаемая среда не должна содержать липких веществ, волокнистых материалов с содержанием пыли и других твердых примесей в количестве не более 100мг/м³.

Исполнение вентиляторов:

ВО 12-303-В – взрывозащищенный;

ВО 12-303-В/К – взрывозащищенный, коррозионностойкий.

Вентилятор предназначен для применения во взрывоопасных зонах класса 1 и 2, категории IIA и IIB, группы T1...T4 (классификацию - см. ГОСТ 30852.9-2002, ГОСТ 30852.11-2002, ГОСТ IEC 60079-10-1-2011, ГОСТ Р МЭК 60079-20-1-2011) в соответствии с присвоенной маркировкой взрывозащиты, ГОСТ 31441.1-2011, ГОСТ 30852.13-2002, ГОСТ IEC 60079-14-2011.

Конструкция

Корпус и рабочее колесо вентилятора изготовлены из углеродистой стали.

Вентиляторы имеют рабочее колесо с тремя листовыми лопатками.

Взрывобезопасность вентилятора обеспечена конструктивной безопасностью «с» - II GbсT4, применением искробезопасных пар материалов латунь (медь) - сталь, в местах возможного соприкосновения стационарных и вращающихся частей вентилятора, а также обеспечением соответствующих зазоров между вращающимися компонентами и корпусом вентилятора согласно ГОСТ Р 55026-2012.

Электродвигатель вентилятора взрывозащищенного исполнения, с видом взрывозащиты «d» взрывонепроницаемая оболочка. Ех маркировка электродвигателей должна соответствовать области применения, согласно ГОСТ IEC 60079-14-2011, регламентирующим применение электро-оборудования во взрывоопасных зонах.

Допускается эксплуатация вентилятора с вертикальным расположением оси.

Вентиляторы производятся в двух модификациях: исполнение <01> и <02>. Монтаж вентиляторов исполнения <01> (без основания) производится непосредственно по фланцу вентилятора. Вентиляторы исполнения <02> выполняются с основанием. Таким образом, упрощается установка вентилятора в горизонтальном положении.

Эксплуатация

Вентиляторы предназначены для эксплуатации в макроклиматических районах с умеренным (У) климатом 2-й категории размещения по ГОСТ 15150 и комплектуются электродвигателями в климатическом исполнении У2 по ГОСТ 15150.

- Температура окружающей среды от – 45° С до + 40° С.

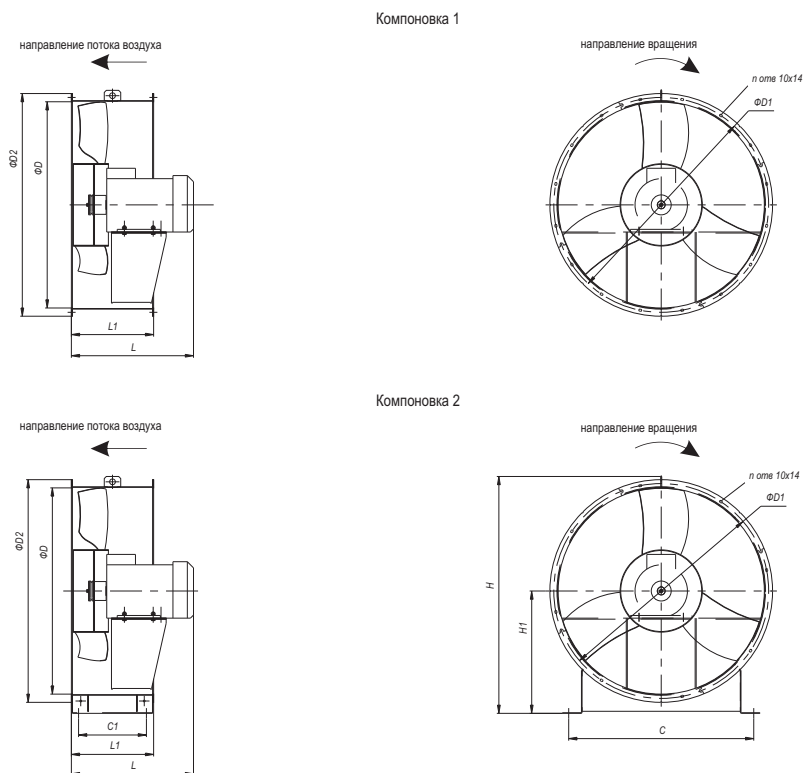
- Температура перемещаемой среды не должна превышать + 50° С

Вентиляторы также могут быть изготовлены в климатическом исполнении УХЛ2 и Т2 по ГОСТ 15150, при условии комплектования соответствующим электродвигателем

При защите электродвигателя от атмосферных воздействий и солнечной радиации допускается использование вентилятора в условиях умеренного, холодного и тропического климата (в соответствии с климатическим исполнением электродвигателя) по 1-й категории размещения.

Среднее квадратическое значение виброскорости внешних источников вибрации в местах установки вентиляторов не должно превышать 2 мм/с.

ГАБАРИТНЫЕ И ПРИСОЕДИНИТЕЛЬНЫЕ РАЗМЕРЫ



ГАБАРИТНЫЕ И УСТАНОВОЧНЫЕ РАЗМЕРЫ ВЕНТИЛЯТОРОВ ВО 12-303-В

Наименование-номер вентилятора	Размеры, мм									n
	D	D1	D2	Lmax	L1	C	C1	H	H1	
ВО 12-303-4-В	400	430	460	350	150	360	110	509	260	8
ВО 12-303-5-В	500	530	560	295	190	450	150	609	310	8
ВО 12-303-6,3-В	630	660	690	400	250	550	210	739	375	16
ВО 12-303-8-В	800	840	870	490	315	750	250	950	495	16
ВО 12-303-10-В	1000	1045	1070	595	400	900	330	1150	595	16
ВО 12-303-12,5-В	1250	1295	1320	625	500	1100	400	1400	720	16

АКУСТИЧЕСКИЕ ХАРАКТЕРИСТИКИ ВЕНТИЛЯТОРОВ ВО 12-303-В

Наименование вентилятора	Номер кривой	Частота вращения колеса, об/мин	Суммарный уровень звуковой мощности, дБА	Уровни звуковой мощности в дБ в октавных полосах со среднегеометрическими частотами в Гц							
				63	125	250	500	1000	2000	4000	8000
ВО-12-303-4-В-0,25x1500	1	1350	85	80	82	83	84	80	75	65	60
ВО-12-303-4-В-0,75x3000	2	2820	100	96	97	98	99	96	93	83	78
ВО-12-303-5-В-0,37x1500	1	1350	93	88	90	91	92	88	83	73	68
ВО-12-303-6,3-В-0,37x1000	1	915	90	85	87	88	89	85	80	70	65
ВО-12-303-6,3-В-1,1x1500	2	1395	100	95	98	98	99	95	91	81	76
ВО-12-303-8-В-0,75x1000	1	930	94	89	91	92	93	89	84	74	69
ВО-12-303-8-В-3,0x1500	2	1430	104	99	101	102	103	99	94	84	79
ВО-12-303-10-В-2,2x1000	1	960	105	100	102	103	104	100	95	85	81
ВО-12-303-10-В-7,5x1500	2	1455	113	108	110	111	112	108	103	93	88
ВО-12-303-12,5-В-3x750	1	730	105	100	102	103	104	100	95	85	80
ВО-12-303-12,5-В-7,5x1000	2	950	110	105	107	108	109	105	100	90	85

Примечание

Акустические характеристики измерены со стороны нагнетания при номинальном режиме работы вентилятора. На стороне всасывания уровни звуковой мощности на 3 дБ ниже уровней, приведенных в таблице.

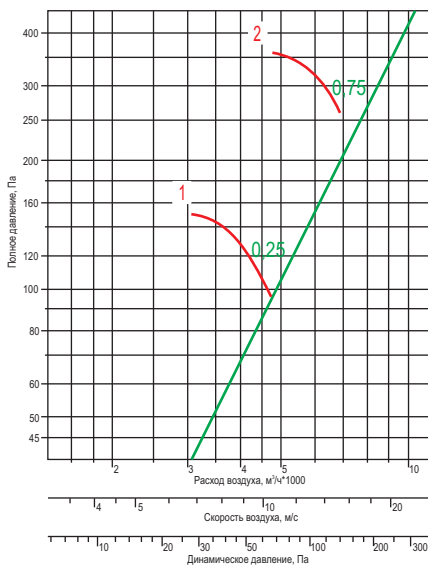
На границах рабочего участка аэродинамической характеристики уровни звуковой мощности на 3 дБ выше уровня звуковой мощности, соответствующего номинальному режиму работы вентилятора.

ТЕХНИЧЕСКИЕ ХАРАКТЕРИСТИКИ ВЕНТИЛЯТОРОВ ВО 12-303-B

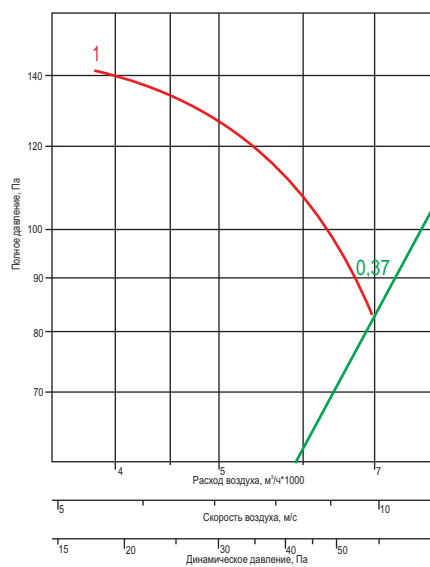
Наименование вентилятора	Номер кривой	Частота вращения рабочего колеса n , мин ⁻¹	Двигатель	Установочная мощность N_u , Вт	Масса, кг	
					компоновка	
					01	02
ВО-12-303-4-B-0,25x1500	1	1350	АИМ63А4	0,25	22	23
ВО-12-303-4-B-0,75x3000	2	2820	АИМ71А2	0,75	26	27
ВО-12-303-5-B-0,37x1500	1	1350	АИМ63В4	0,37	26	27
ВО-12-303-6,3-B-0,37x1000	1	915	АИМ71А6	0,37	36	38
ВО-12-303-6,3-B-1,1x1500	2	1395	АИМ80А4	1,1	42	44
ВО-12-303-8-B-0,75x1000	1	920	АИМ80А6	0,75	64	72
ВО-12-303-8-B-3,0x1500	2	1430	АИМ100С4	3,0	76	85
ВО-12-303-10-B-2,2x1000	1	950	АИМ100L6	2,2	102	112
ВО-12-303-10-B-7,5x1500	2	1455	ВА132С4	7,5	157	168
ВО-12-303-12,5-B-3x750	1	730	ВА112МВ8	3,0	180	196
ВО-12-303-12,5-B-7,5x1000	2	950	ВА132М6	7,5	202	218

АЭРОДИНАМИЧЕСКИЕ ХАРАКТЕРИСТИКИ ВЕНТИЛЯТОРОВ ВО 12-303-B

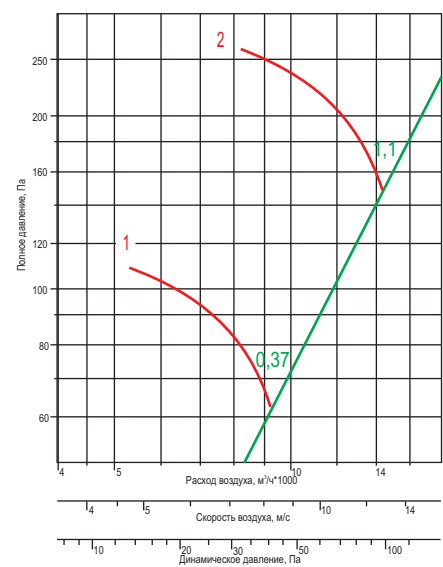
ВО 12-303-4-B



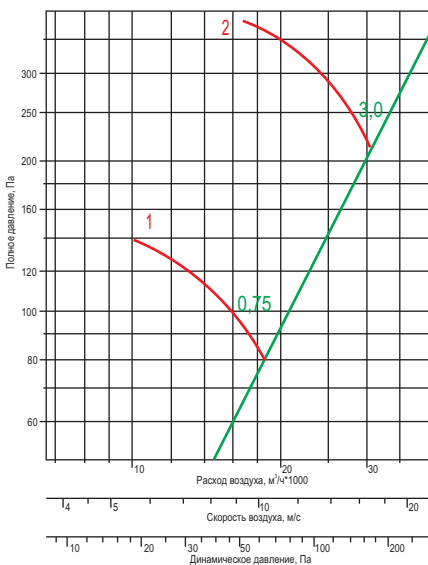
ВО 12-303-5-B



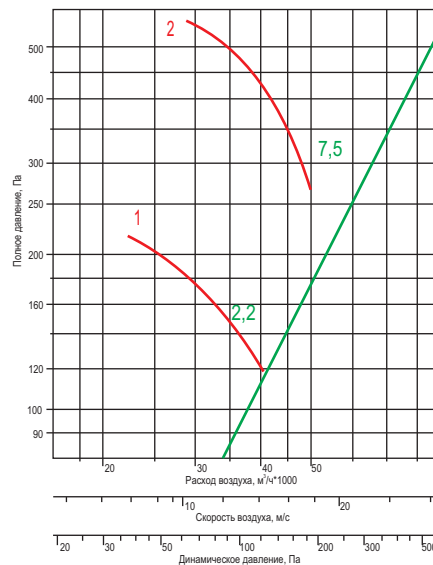
ВО 12-303-6,3-B



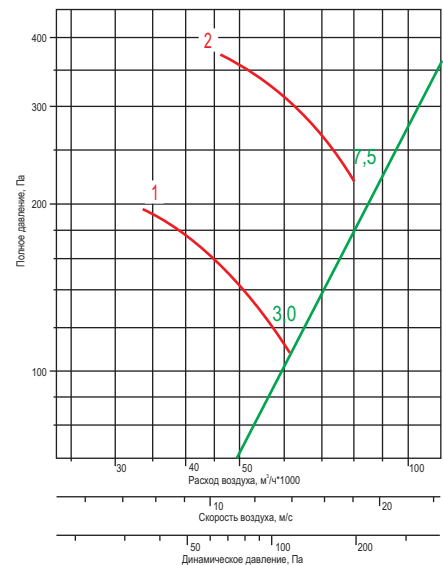
ВО 12-303-8-B



ВО 12-303-10-B



ВО 12-303-12,5-B



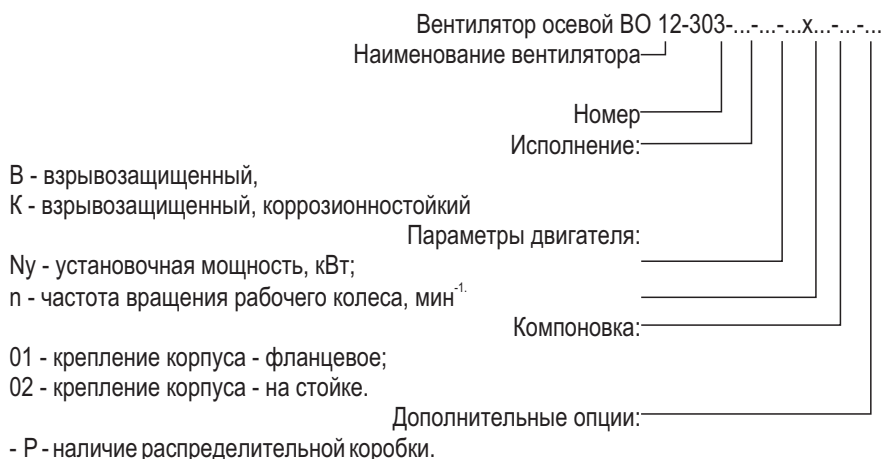
Все характеристики вентиляторов приведены при нормальных атмосферных условиях:

- плотность воздуха $\rho = 1,2 \text{ кг/м}^3$;
- температура воздуха $t = 20^\circ\text{C}$;
- атмосферное давление 101320 Па (760 мм рт.ст.).

Примечание:

динамическое давление рассчитано по средней скорости в полной площади выходного сечения вентилятора

СТРУКТУРА ОБОЗНАЧЕНИЯ ПРИ ЗАКАЗЕ



ДОПОЛНИТЕЛЬНАЯ КОМПЛЕКТАЦИЯ ДЛЯ ВЕНТИЛЯТОРОВ ВО-В

Вентиляторы ВО-В могут комплектоваться стаканами монтажными СТВ, стаканами утепленными СТУ и зонтами для ВО (описание см. в каталоге VKТ “Оборудование для противопожарной вентиляции”).

КЛАПАН ОБРАТНЫЙ ВЗРЫВОЗАЩИЩЕННЫЙ ДЛЯ ВЕНТИЛЯТОРОВ ВО-В

Клапаны обратные взрывозащищенного исполнения для вентиляторов ВО-В служат для предотвращения перетекания воздуха через воздухопроводы при выключенном (остановленном) вентиляторе.

Взрывобезопасность клапана обеспечена конструкционной безопасностью “с”, применением искробезопасных пар материалов латунь (медь) – сталь, в местах возможного соприкосновения стационарных и подвижных частей клапана».

Клапаны обратные изготавливаются из оцинкованной стали ГОСТ19904-90, а фланцы из стали ГОСТ19904-90 с последующей покраской эмалью.

Возможно изготовление клапана из нержавеющей стали (для вентиляторов в коррозионностойком исполнении).

Клапаны устанавливаются вертикально и закрепляется к фланцу осевого вентилятора посредством болтового соединения.

Клапан состоит из корпуса и заслонки, установленной на оси. С одной стороны к оси заслонки прикреплен противовес с грузом, позволяющий удерживать заслонку в закрытом положении при неработающем вентиляторе и обеспечивающий ее плавное закрытие при включении вентилятора.

**ГАБАРИТНЫЕ И УСТАНОВОЧНЫЕ РАЗМЕРЫ
КЛАПАНОВ ОБРАТНЫХ ВЗРЫВОЗАЩИЩЕННЫХ ДЛЯ ВЕНТИЛЯТОРОВ ВО-В**

Клапан обратный взрывозащищенный	H, мм	D1, мм	D2, мм	n	d, мм	Масса, кг
КО-ВО-30-160-040-В	500	420	450	16	11x18	15,3
КО-ВО-12-303-4-В	500	400	430	16	9x16	14,2
КО-ВО-30-160-050-В	600	520	550	12	11x18	18,4
КО-ВО-12-303-5-В	600	500	530	16	9x16	17,5
КО-ВО-30-160-063-В	700	650	680	12	11x18	21,4
КО-ВО-12-303-6,3-В	700	630	660	16	9x16	20,5
КО-ВО-30-160-071-В	750	730	760	16	11x18	26,0
КО-ВО-30-160-080-В	840	820	850	16	11x18	31,0
КО-ВО-12-303-8-В	840	810	840	16	9x16	30,5
КО-ВО-25-188-8-В	840	815	845	12	9x16	30,7
КО-ВО-30-160-090-В	950	910	950	16	11x18	40,0
КО-ВО-25-188-9-В	950	900	940	12	9x16	39,5
КО-ВО-30-160-100-В	1030	1010	1050	16	11x18	48,0
КО-ВО-12-303-10-В	1030	1005	1045	16	9x16	47,3
КО-ВО-25-188-10-В	1030	1005	1045	16	9x16	47,3
КО-ВО-30-160-112-В	1175	1130	1170	20	11x18	59,3
КО-ВО-25-188-11,2-В	1175	1130	1170	16	9x16	59,3
КО-ВО-30-160-125-В	1230	1260	1300	20	11x18	69,0
КО-ВО-12-303-12,5-В	1300	1255	1295	16	9x16	68,0
КО-ВО-25-188-12,5-В	1300	1255	1295	16	9x16	68,0

